


دليل الخدمة لطراز Dell™ من OptiPlex™ FX160/160


[لوحة I/O](#)
[وحدة التخنيد بالبطاقة](#)
[وحدة المشتت الحرارة الخاصة بالمعالج](#)
[الذاكرة](#)
[البطارية الخلفية المصفرة](#)
[موجه الكابل](#)
[الهيولي](#)
[مجموعة لوحة النظام](#)
[الوصول إلى التعليمات](#)
[البحث عن المعلومات](#)


[العمل في جهاز الكمبيوتر](#)
[إعداد النظام](#)
[USB انتقائي](#)
[إعادة تثبيت البرامج](#)
[استكشاف الأخطاء وإصلاحها](#)
[حامل الكمبيوتر](#)
[أعطية](#)
[مجموعة محرك القرص الصلب \(اختياري\)](#)
[وحدة NVRAM](#)
[بطاقة لاسلكية](#)

طراز DC01T

الملاحظات والإشعارات والتنبيهات

 **ملاحظة:** تشير كلمة "ملاحظة" إلى المعلومات الهامة التي تساعدك على تحقيق أقصى استفادة من الكمبيوتر الخاص بك.

 **تنبيه:** يشير التنبيه إلى احتمال حدوث ضرر بالأجهزة أو فقدان البيانات إذا لم يتم اتباع الإرشادات.

 **تحذير:** يشير التحذير إلى احتمال حدوث ضرر بالملكات أو إصابة شخصية أو وفاة.

إذا قمت بشراء كمبيوتر Dell™ من n Series، لا تنطبق أي مراجع في هذه الوثائق تشير إلى أنظمة التشغيل Microsoft® Windows®.

المعلومات الواردة في هذا المستند عرضة للتغيير دون إشعار.
© Dell Inc 2008. كافة الحقوق محفوظة.

يُمنع منعا باتا إجراء أي نسخ لهذه المادة بأي شكل من الأشكال بدون إذن كتابي من شركة Dell Inc.

العلامات التجارية المستخدمة في هذا النص: Dell و Dell OptiPlex هي علامات تجارية مسجلة لتخص Dell Inc. Intel هي علامة تجارية لتخص Intel Corporation في الولايات المتحدة والنول الأخرى و Microsoft Windows Vista و Windows و Outlook هي إما علامات تجارية أو علامات تجارية مسجلة لشركة Microsoft Corporation في الولايات المتحدة و/أو النول الأخرى.

قد يتم استخدام علامات تجارية وأسماء تجارية أخرى في هذا المستند للإشارة إلى إما الكيانات المالكة لهذه العلامات والأسماء أو إلى منتجاتها. تبقى شركة Dell Inc أي سعي من جانبها لامتلاك علامات تجارية أو أسماء تجارية بخلاف الخاصة بها.

سبتمبر 2009 مراجعة A01

الهوائي

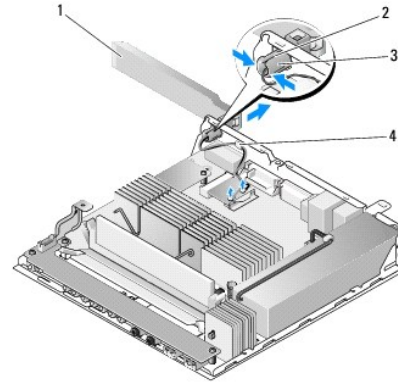
دليل الخدمة لظراز Dell™ من OptiPlex™ FX160/160

[إزالة الهوائي](#)

[إعادة الهوائي إلى مكانه](#)

إزالة الهوائي

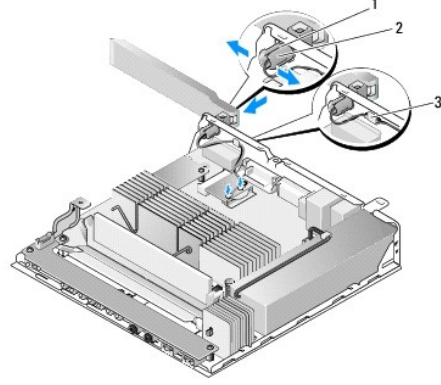
1. اتبع الخطوات الموجودة في [قيل العمل في جهاز الكمبيوتر](#).
 2. قم بإزالة مجموعة مساند محرك القرص الصلب إذا كانت مثبتة (راجع [إزالة مجموعة مساند محرك القرص الصلب](#)).
 3. إزالة بطاقة شبكة الاتصال المحلية اللاسلكية (راجع [إزالة البطاقة اللاسلكية](#)).
 4. قم بإزالة الكابل الهوائي الموجود تحت اللسان المعدني على اللوحة الخلفية.
- تحذير:** تأكد من أن أسلاك الهوائي في وسط جلبة الهوائيات قبل أن تضغط على جلبة الأسننة معاً. إذا كانت الأسلاك مدفوعة إلى الطرف، قد تتلف ما إن يتم الضغط على جلبة الأسننة.
5. اضغط على الجلبات الموجودة في داخل الهيكل كلها سوياً وفي الوقت عينه، ثم اسحب الهوائي بتأن من الجهة الخلفية لجهاز الكمبيوتر.



1	هوائي لاسلكي	2	حامل الهوائي
3	جلبة ألسنة الهوائي (2)	4	لسان معدني فوق شبكة الأسلاك

إعادة الهوائي إلى مكانه

1. إذا كان المقبس مثبتاً، قم بفتح من فتحة الهوائي الموجودة على اللوحة الخلفية.
2. إذا لم يكن هناك من حامل للهوائي، قم بتهيئة واحد في فتحة الهوائي الموجودة على اللوحة الخلفية.
3. مرر أسلاك الهوائي عبر حامل الهوائي الموجود على الجهة الخلفية من الهيكل.
4. قم بمحاذاة جلبة الهوائي مع حامل الهوائي الموجود على اللوحة الخلفية حتى يكون الهوائي فوق الكمبيوتر عندما تقوم بقلبه (أي عندما يكون الكمبيوتر بوضعية عمودية).
5. ادفع بجلبة ألسنة الهوائي عبر حامل الهوائي إلى أن تستقر في مكانها.



1	حامل الهوائي	2	جذبة الأسننة
3	شبكة الأسلاك		

6. إعادة تركيب بطاقة شبكة الاتصال المحلية اللاسلكية (WLAN) (راجع [إعادة تركيب بطاقة لاسلكية](#)).
7. قم بتمرير كابل الهوائي تحت اللسان الموجود على الجهة الخلفية من الهيكل حتى تصبغ شبكة الأسلاك التي تحيط بالكابل تحت اللسان.
8. قم بإعادة تركيب مجموعة مساند محرك القرص الصلب إذا تمت إزالته (راجع [إعادة تركيب مجموعة مساند محرك القرص الصلب](#)).
9. اتبع الخطوات الموجودة في [بعد العمل في جهاز الكمبيوتر](#).

[رجوع إلى صفحة المحتويات](#)

العمل في جهاز الكمبيوتر

دليل الخدمة لظراز Dell™ من OptiPlex™ FX160/160

1 الأدوات الموصى بها

2 قبل العمل في جهاز الكمبيوتر

3 بعد العمل في جهاز الكمبيوتر

يوفر هذا المستند إجراءات إزالة المكونات وتركيبها في جهاز الكمبيوتر. وما لم تتم الإشارة إلى غير ذلك، يفترض كل إجراء التالي:

1 أنك قد قمت بالخطوات المذكورة في هذا القسم.

1 قيامك بقراءة معلومات الأمان الواردة مع الكمبيوتر.

1 قيامك عند إعادة تركيب أحد المكونات بإزالة المكون الأصلي إذا كان ممتنًا.

ملاحظة: قد تظهر ألوان الكمبيوتر الخاص بك وبعض المكونات المحددة مختلفة عما هو مبيّن في هذا المستند.

الأدوات الموصى بها

قد تتطلب الإجراءات الواردة في هذا المستند توافر الأدوات التالية:

1 ممك صغير مستوي الحافة

1 ممك فيليبس # 1 و ممك فيليبس # 2

1 مخطاط بلاستيكي صغير

1 تحديث Flash BIOS (راجع موقع دعم Dell على الويب على support.dell.com)

قبل العمل في جهاز الكمبيوتر

استعن بإرشادات الأمان التالية للمساعدة على حماية جهاز الكمبيوتر من أي تلف محتمل، وللمساعدة كذلك على ضمان أمانك الشخصي.

تحذير: قبل أن تبدأ العمل داخل الكمبيوتر، يُرجى قراءة معلومات الأمان الواردة مع الكمبيوتر. لمزيد من المعلومات حول أفضل ممارسات الأمان، راجع Regulatory Compliance Homepage (الصفحة الرئيسية لسياسة الالتزام بالقوانين) على www.dell.com/regulatory_compliance.

تحذير: قد ترتفع حرارة بعض المكونات جدًا أثناء التشغيل العادي. دع مكونات النظام تبرد قبل أن تلمسها.

تنبيه: العديد من عمليات الإصلاح لا يجوز أن يقوم بإجرائها سوى فني خدمة معتمد. يجب عليك إجراء استكشاف الأخطاء وإصلاحها وعمليات الإصلاح البسيطة فقط وفقًا لما هو مصرح به في وثائق المنتج الخاص بك، أو حسب توجيهات فريق الخدمة والدعم عبر الإنترنت أو الهاتف. لا يشمل الضمان أي تلف ناتج عن أعمال صيانة غير معتمدة من قبل Dell. يجب عليك قراءة وإتباع تعليمات السلامة الواردة مع المنتج.

تنبيه: لتجنب تفريغ شحنة الكهرباء الاستاتيكية، قم بتأريض نفسك عن طريق استخدام عصابة اليد المضادة للكهرباء الاستاتيكية أو لمس سطح معدني غير مطلي (مثل الموصل الموجود على الجزء الخلفي لجهاز الكمبيوتر) بشكل دوري.

تنبيه: كن حذرًا عند التعامل مع الكمبيوتر لكي لا تتلف الهوائي اللاسلكي.

تنبيه: تعامل مع المكونات والبطاقات بحذر. لا تلمس المكونات أو مناطق التلامس الموجودة على البطاقة. امسك البطاقة من حوافها أو من دعامة التركيب المعدنية الخاصة بها. امسك المكونات مثل المعالج من الحواف، وليس من الأسنان الموجودة به.

تنبيه: عندما تقوم بفصل أحد الكابلات، اسحبها من موصل الكابل أو من عروة تخفيف الشد، ولا تسحب الكابل نفسه. بالنسبة لموصلات الكابل المزودة بالسنة تثبيت، اضغط على السنة التثبيت إلى الداخل لتحرير الموصل. وعد توصيل أحد الكابلات، تأكد من توجيه الموصلات ومن محاذاتها بشكل صحيح لتفادي إلحاق الضرر بالموصل و/أو أسنان الموصل.

1. تأكد من استواء ونظافة سطح العمل لتجنب تعريض سطح الكمبيوتر للخدش.

2. قم بإيقاف تشغيل الكمبيوتر.

1 Windows XP Windows® XP Windows® Microsoft® Windows XP 2 Windows XP Start (J) ← Shut down (إيقاف التشغيل) لإيقاف تشغيل الكمبيوتر ← Shut down.

1 Microsoft Windows Vista®، انقر فوق Start (J) ثم انقر فوق رمز السهم، ثم انقر فوق Shut Down (إيقاف التشغيل) لإيقاف تشغيل الكمبيوتر.

ملاحظة: تأكد من أن الكمبيوتر قيد إيقاف التشغيل وليس في أحد أوضاع إدارة الطاقة. إذا تعذر إيقاف تشغيل الكمبيوتر باستخدام نظام التشغيل، اضغط مع الاستمرار على زر الطاقة لست ثوان.

3. قم بفصل الكمبيوتر وجميع الأجهزة المتصلة به من مأخذ التيار الكهربائي.

تنبيه: لفصل كابل شبكة، قم أولاً بفصل الكابل من جهاز الكمبيوتر، ثم افصله من مقيس شبكة الاتصال بالحائط.

4. قم بفصل كابل الشبكة من الكمبيوتر.

5. قم بإزالة حامل الكمبيوتر، إذا أمكن ذلك (راجع إخراج حامل الكمبيوتر).

⚠ تحذير: للحماية من الصدمة الكهربائية، عليك دوماً فصل الكمبيوتر عن المأخذ الكهربائي قبل نزع الغطاء.

6. افتح غطاء الكمبيوتر (راجع نزع غطاء الكمبيوتر).

بعد العمل في جهاز الكمبيوتر

بعد استكمال إجراءات إعادة التركيب، تأكد من قيامك بتوصيل الأجهزة الخارجية والبطاقات والكابلات وما شابه، قبل تشغيل الكمبيوتر.

1. أعد وضع غطاء الكمبيوتر (راجع إعادة غطاء الكمبيوتر إلى مكانه).

2. أعد وضع حامل الكمبيوتر (راجع إعادة تركيب حامل الكمبيوتر).

⚠ تنبيه: لتوصيل كابل شبكة، قم أولاً بتوصيل الكابل بجهاز الشبكة ثم وصله بالكمبيوتر.

3. قم بتوصيل كابل الشبكة بالكمبيوتر إذا لزم الأمر.

4. قم بتوصيل الكمبيوتر وكافة الأجهزة المتصلة بالمأخذ الكهربائي الخاصة بها.

5. قم بتشغيل الكمبيوتر.

[رجوع إلى صفحة المحتويات](#)

موجه الكابل

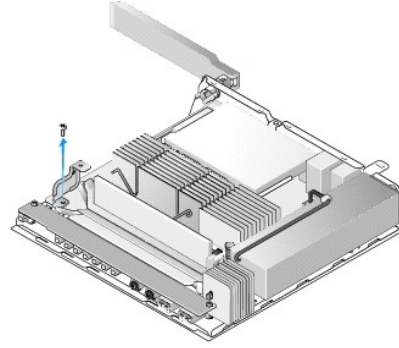
دليل الخدمة لطرز Dell™ من OptiPlex™ FX160/160

[إزالة موجه الكابل](#)

[إعادة تركيب موجه الكابل](#)

إزالة موجه الكابل

1. قم بفتح البرغي الذي يثبت موجه الكابل بلوحة النظام.

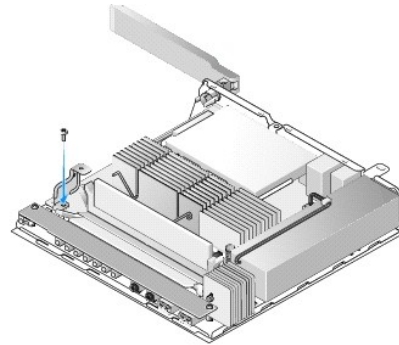


2. ارفع الموجه خارج الكمبيوتر.

إعادة تركيب موجه الكابل

1. قم بمحاذاة فتحة برغي موجه الكابل مع الفتحة الموجودة على لوحة النظام.

2. قم بتثبيت موجه الكابل بلوحة النظام بواسطة البرغي.



البطارية الخلوية المصغرة

دليل الخدمة لطرز Dell™ من OptiPlex™ FX160/160

إزالة البطارية الخلوية المصغرة

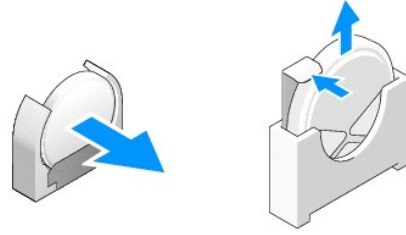
إعادة تركيب البطارية الخلوية المصغرة

جهازك مزود بأحد نوعي مقاييس البطارية الخلوية المصغرة. يتضمن أحد النوعين مشابك تثبيت تلتف حول جهات البطارية لتثبيتها في المقبس. أما النوع الآخر، فيحتوي على خطاف تثبيت واحد يثبت البطارية في مكانها.

إزالة البطارية الخلوية المصغرة

⚠ تنبيه: تتحول خيارات إعداد BIOS إلى الإعدادات الافتراضية في المصنع عندما يتم استبدال البطارية الخلوية المصغرة. قبل استبدال البطارية الخلوية المصغرة، قم بتسجيل خيارات النظام BIOS للرجوع إليها مستقبلاً. يرجى الرجوع إلى [خيارات أداة إعداد BIOS](#).

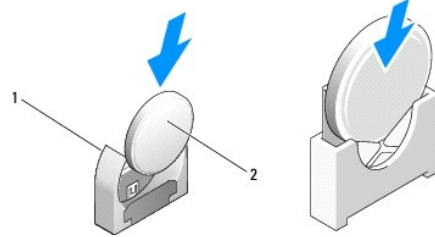
1. اتبع الخطوات الموجودة في [قبل العمل في جهاز الكمبيوتر](#).
2. عليك إما أن تدفع الطرف العلوي من البطارية لتحررها من مشابك التثبيت الملتفة حول المقبس حتى تتمكن من إخراجها، أو أن تدفع بخطاف التثبيت إلى الداخل وتسحب البطارية من المقبس، وذلك بحسب نوع بطاريته.



إعادة تركيب البطارية الخلوية المصغرة

⚠ تحذير: يمكن للبطارية الخلوية المصغرة أن تنفجر إذا لم تثبت بشكل صحيح. استبدل البطارية بالنوع الذي توصي به Dell، تخلص من البطاريات المستعملة وفقاً لتعليمات الجهة المصنعة.

1. قم بإدخال البطارية داخل المقبس بزاوية صغيرة حتى تتجاوز مشبك (مشابك) التثبيت



1	مقبس البطارية الخلوية المصغرة	2	البطارية الخلوية المصغرة
---	-------------------------------	---	--------------------------

2. ضع البطارية بشكل عمودي لتستقر في مكانها جيداً وتكون مثبتة بواسطة مشابك التثبيت.
3. اتبع الخطوات الموجودة في [بعد العمل في جهاز الكمبيوتر](#).
4. أعد تشغيل الكمبيوتر وادخل إعداد BIOS لتثبيت إعدادات الخيارات حسب الحاجة ([راجع الدخول إلى أداة إعداد BIOS](#)).

أغطية

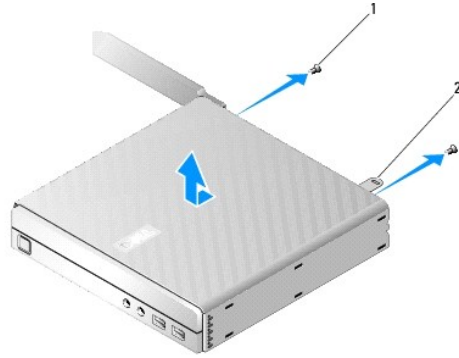
دليل الخدمة لظراز Dell™ من OptiPlex™ FX160/160

- 1. نزع غطاء الكمبيوتر
- 2. إعادة غطاء الكمبيوتر إلى مكانه
- 3. إزالة الغطاء الجانبي
- 4. إعادة تركيب الغطاء الجانبي

نزع غطاء الكمبيوتر

- ⚠ تحذير: احرص دائماً على فصل الكمبيوتر عن مأخذ التيار الكهربائي قبل فتح الغطاء.
- ⚠ تحذير: قد ترتفع حرارة بعض المكونات جداً أثناء التشغيل العادي. دع مكونات النظام تبرد قبل أن تلمسها.

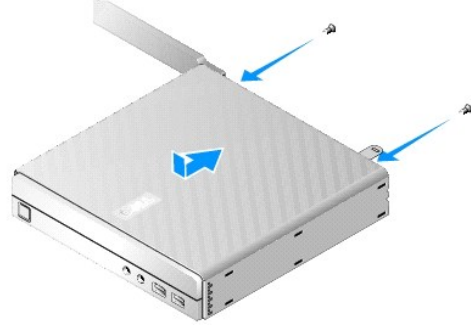
1. قم بفصل كابل الحماية عن الكمبيوتر (إذا كان موجوداً).
2. ضع الكمبيوتر بوضعية أفقية.
3. إذا لزم الأمر، حرك الهوائي حتى لا يمنع الوصول إلى برغي الغطاء.
4. قم بإزالة البراغي الثمانية من الجزء السفلي للكمبيوتر.
5. حرك الغطاء باتجاه المقدمة للكمبيوتر وارفعه.



1	برغي (2)	2	منفذ كابل الحماية
---	----------	---	-------------------

إعادة غطاء الكمبيوتر إلى مكانه

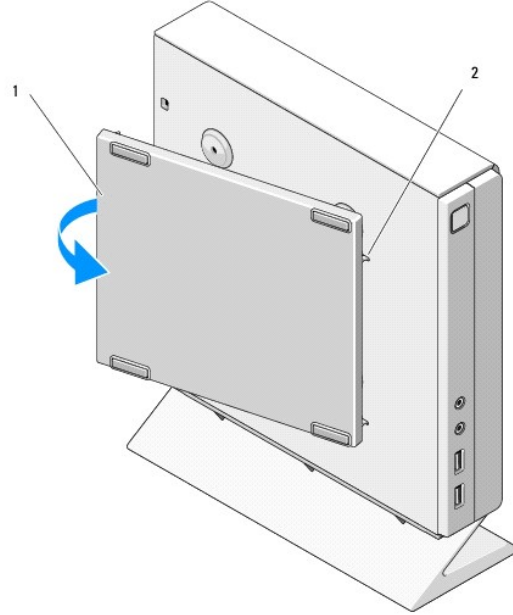
1. ضع الكمبيوتر بوضعية أفقية.
2. ضع غطاء الكمبيوتر على الجزء العلوي من الكمبيوتر. يجب أن يكون لسان فتحة كابل الأمان باتجاه الجهة الخلفية من الكمبيوتر، ويجب أن يكون الغطاء بعيداً 4/1 بوصة تقريباً عن السنة قفل النظام التي تمت محاذاها بعضها ببعض.
3. حرك الغطاء باتجاه الجهة الخلفية من الكمبيوتر إلى أن تصحح السنة قفل النظام بعضها بمحاذاة بعض.
4. أعد تركيب البرغيين اللذين يثبتان الغطاء إلى الهيكل.



5. أعد توصيل كابل الحماية بالكمبيوتر إذا لزم الأمر .

إزالة الغطاء الجانبي

1. أبعِد الحافة الخلفية من الغطاء الجانبي عن الهيكل، ثم أخرج الخطافات الموجودة تحت الحافة الأمامية من الغطاء الجانبي من الفتحات الموجودة في جانب الهيكل.

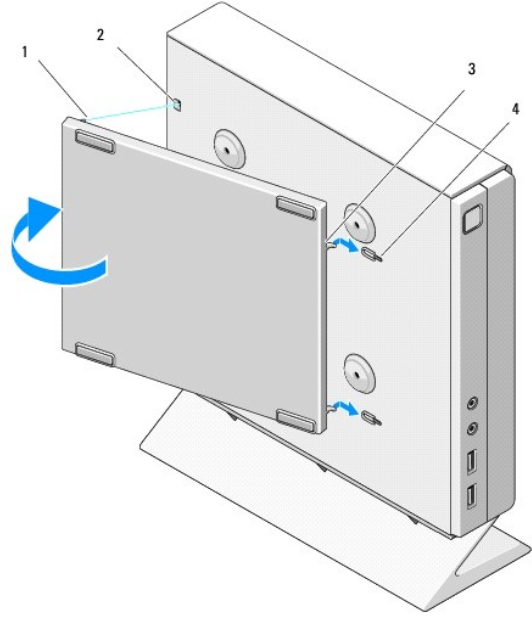


1	غطاء جانبي	2	فتحات الخطافات الموجودة على الغطاء الجانبي
---	------------	---	--

إعادة تركيب الغطاء الجانبي

1. بعد أن تكون قد وضعت الغطاء الجانبي بزاوية 30 درجة من الهيكل، أدخل الخطافات الموجودة تحت حافة الغطاء الجانبي الأمامية بفتحات الغطاء الجانبي الموجودة على الجهة اليسرى من الهيكل.

2. قم بلف الحافة الخلفية من الغطاء الجانبي في داخل الهيكل لتثبيت المشابك الموجودة تحت الحافة الخلفية للغطاء بمشابك تثبيت الهيكل.



مشبك (2)	2	مشبك (2)	1
فتحات الخطاف للغطاء الجانبي (2)	4	خطافات الغطاء الجانبي (2)	3

[رجوع إلى صفحة المحتويات](#)

البحث عن المعلومات

دليل الخدمة لظراز Dell™ من OptiPlex™ FX160/160

ملاحظة: قد تكون بعض المزايا أو الوسائط اختيارية، وقد لا يتم شحنها مع الكمبيوتر الخاص بك. وقد لا تتوفر بعض المزايا أو الوسائط في بلدان معينة.

ملاحظة: يجوز شحن معلومات إضافية مع الكمبيوتر الخاص بك.

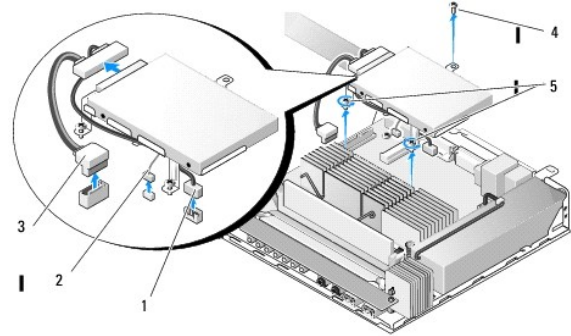
المحتويات	المستند/الوسائط/الملصق
<p>1 استخدم Service Tag (رقم الصيانة) لتمييز الكمبيوتر الخاص بك عند استخدام موقع support.dell.com أو الاتصال بالدعم.</p> <p>1 أدخل رمز Express Service Code (رمز الخدمة السريعة) لتوجيه مكالمتك عند الاتصال بالدعم.</p> <p>ملاحظة: توجد كل من Service Tag (رقم الصيانة) و Express Service Code (رمز الخدمة السريعة) على الكمبيوتر الخاص بك.</p>	<p>Service Tag (رقم الصيانة) / Express Service Code (رمز الخدمة السريعة)</p> <p>لن Service Tag (رقم الصيانة) / Express Service Code (رمز الخدمة السريعة) واردة على الكمبيوتر وعلى شاشة أداة إعداد BIOS.</p>
<p>1 برنامج تشخيص للكمبيوتر الخاص بك</p> <p>1 برامج تشغيل للكمبيوتر الخاص بك</p> <p>ملاحظة: يمكن إيجاد تحديثات لبرامج التشغيل والوثائق على support.dell.com.</p> <p>1 الملفات التمهيدية</p> <p>ملاحظة: قد يتم تضمين الملفات التمهيدية في الوسائط لتوفير آخر التحديثات حول التغييرات الفنية التي تم إدخالها على الكمبيوتر الخاص بك، أو لتوفير مواد مرجعية فنية متقدمة للتقنيين أو المستخدمين المتفرسين.</p>	<p>وسائط برامج التشغيل والأدوات المساعدة</p> <p>تتمثل وسائط <i>Drivers and Utilities</i> (برنامج التشغيل) في قرص مضغوط أو قرص DVD والتي قد يتم شحنها مع الكمبيوتر.</p>
<p>1 إعادة تثبيت نظام التشغيل</p>	<p>Operating System (نظام التشغيل)</p> <p>تتمثل وسائط <i>Operating System</i> (نظام التشغيل) في قرص مضغوط أو قرص DVD والتي قد يتم شحنها مع الكمبيوتر.</p>
<p>1 معلومات الضمان</p> <p>1 البنود والشروط (للولايات المتحدة)</p> <p>1 تعليمات الأمان</p> <p>1 المعلومات التنظيمية</p> <p>1 معلومات الهندسة البشرية</p> <p>1 اتفاقية ترخيص المستخدم</p>	<p>وثائق الأمان والمعلومات التنظيمية والضمان والدعم</p> <p>قد لا يتم شحن هذا النوع من المعلومات مع الكمبيوتر لديك. لمزيد من المعلومات التنظيمية، راجع Regulatory Compliance Homepage (الصفحة الرئيسية لسياسة الالتزام بالتوانين) على www.dell.com على الموقع التالي: www.dell.com/regulatory_compliance.</p>
<p>1 حول نظام التشغيل</p> <p>1 استخدام الأجهزة وصيانتها</p> <p>1 فهم تقنيات مثل RAID والإنترنت وتقنية Bluetooth® اللاسلكية والبريد الإلكتروني وشبكات الاتصال وغيرها.</p>	<p>Dell™</p> <p>يتوفر <i>Dell Technology Guide</i> (دليل تقنية Dell) على موقع support.dell.com.</p>
<p>1 يوفر مفتاح منتج نظام التشغيل الخاص بك.</p>	<p>ملصق ترخيص Microsoft® Windows®</p> <p>يوجد ترخيص Microsoft Windows الخاص بك على الكمبيوتر.</p>

مجموعة محرك القرص الصلب (اختياري) دليل الخدمة لظراز Dell™ من OptiPlex™ FX160/160

- 1 إزالة مجموعة مساند محرك القرص الصلب
- 2 إعادة تركيب مجموعة مساند محرك القرص الصلب
- 3 إزالة محرك القرص الصلب
- 4 إعادة تركيب محرك القرص الصلب
- 5 تركيب مروحة محرك القرص الصلب
- 6 إعادة تركيب مروحة محرك القرص الصلب

إزالة مجموعة مساند محرك القرص الصلب

1. قم بفتح برغي مسند التثبيت الموجودين على لوحة النظام وانزع البرغي الذي يثبت المسند باللوحة الخلفية.



1	كابل طاقة محرك القرص الصلب SATA	2	كابل المروحة
3	كابل بيانات SATA	4	برغي المسند
5	براغي التثبيت (2)		

2. ارفع مجموعة المساند بتأن وافصل الكابلات من لوحة النظام.

- a. افصل كابل بيانات محرك القرص الصلب SATA من لوحة النظام.
- b. افصل كابل طاقة محرك القرص الصلب SATA من لوحة النظام.
- c. افصل كابل مروحة محرك القرص الصلب من لوحة النظام.

إعادة تركيب مجموعة مساند محرك القرص الصلب

1. قم بتوصيل كابلات محرك القرص الصلب بلوحة النظام. (راجع [موصلات لوحة النظام](#)).

a. قم بتوصيل كابل بيانات محرك القرص الصلب SATA من لوحة النظام.

ملاحظة: احرص على أن يتم تمرير كابل طاقة SATA تحت مشبك تثبيت كابل مسند محرك القرص الصلب.

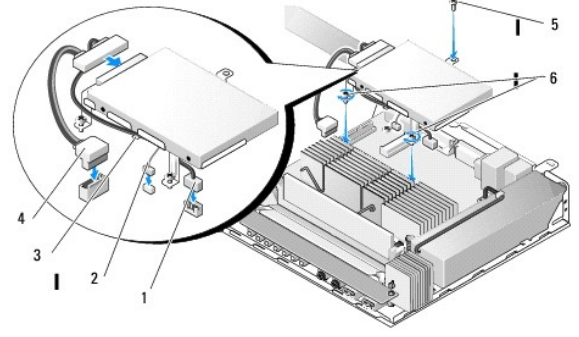
b. قم بتوصيل كابل طاقة محرك القرص الصلب SATA بلوحة النظام.

c. قم بتوصيل كابل مروحة محرك القرص الصلب بلوحة النظام.

2. ضع مجموعة المساند في مكانها على لوحة النظام، وقم بمحاذاة برغي التثبيت في أسفل المسند مع فتحت البراغي في لوحة النظام، والفتحة في أعلى المسند مع فتحة البرغي في أعلى اللوحة الخلفية للبيكل.

ملاحظة: تحقق من تمرير الكابل قبل تثبيت مسند محرك القرص الصلب على لوحة النظام. احرص على ألا تكون الكابلات مكبوسة عندما يتم وضع المسند في مكانه.

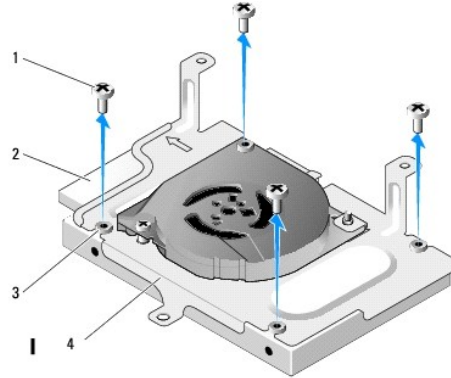
3. قم بإحكام مسامري التثبيت اللذين يثبتان مجموعة المساند بلوحة النظام وقم بإعادة تركيب البرغي الذي يثبت المسند باللوحة الخلفية.



1	كابل طاقة محرك القرص الصلب SATA	2	كابل المروحة
3	مشبك تثبيت الكابل	4	كابل بيانات SATA
5	براغي المسند	6	براغي التثبيت (2)

إزالة محرك القرص الصلب

1. اتبع الخطوات الموجودة في [قيل العمل في جهاز الكمبيوتر](#).
2. قم بإزالة مجموعة مساند محرك القرص الصلب (راجع [إزالة مجموعة مساند محرك القرص الصلب](#)).
3. قم بفصل كابل بيانات SATA والطاقة عن محرك القرص الصلب.
4. قم بإزالة البراغي الأربعة التي تثبت محرك القرص الصلب بمجموعة مساند محرك القرص الصلب.



1	المسامير (4)	2	موصل محرك القرص الصلب
3	المثبتات المطاطية (4)	4	مجموعة مساند محرك القرص الصلب

5. قم بسحب محرك القرص الصلب إلى خارج المجموعة.

إعادة تركيب محرك القرص الصلب

ملاحظة: قد يتم شحن أطقم محركات الأقراص الصلبة البديلة مع المثبتات المطاطية. يجب استبدال هذه المثبتات إذا أتلفت أي واحدة منها أو فقدت من مجموعة مساند محرك القرص الصلب.

1. قم باستبدال كل المثبتات على محرك القرص الصلب التالفة أو المفقودة.
2. ضع محرك القرص الصلب في الحامل مع توجيه الجانب المعنون نحو الأعلى وموصلات الكابلات نحو الجهة المفتوحة من المسند.
3. قم بتثبيت محرك القرص الصلب على مجموعة المساند وبتثبيت البراغي الأربعة عبر المثبتات المطاطية.

4. قم بتوصيل كابل بيانات SATA والطاقة بمحرك القرص الصلب.

ملاحظة: احرص على أن يتم تمرير كابل طاقة SATA تحت مشبك تثبيت كابل مسند محرك القرص الصلب.

5. قم بإعادة تركيب مجموعة محرك القرص الصلب (راجع [إعادة تركيب مجموعة مساند محرك القرص الصلب](#)).

6. اتبع الخطوات الموجودة في [بعد العمل في جهاز الكمبيوتر](#).

فك مروحة محرك القرص الصلب

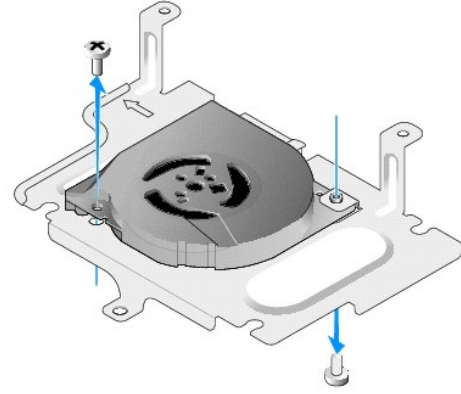
1. اتبع الخطوات الموجودة في [قبل العمل في جهاز الكمبيوتر](#).

2. قم بإزالة مجموعة مساند محرك القرص الصلب (راجع [إزالة مجموعة مساند محرك القرص الصلب](#)).

3. أخرج محرك الأقراص الصلبة الموجود، إذا كان مثبتًا (راجع [إزالة محرك القرص الصلب](#)).

4. قم بترك البرغي في أسفل مجموعة مساند محرك القرص الصلب.

5. قم بترك البرغي في أعلى مجموعة مساند محرك القرص الصلب.



6. قم بإخراج المروحة من مسند محرك القرص الصلب.

إعادة تركيب مروحة محرك القرص الصلب

1. ضع المروحة في مسند محرك القرص الصلب (راجع [ترك مروحة محرك القرص الصلب](#)).

يجب أن تكون فتحة البرغي الموجودة في زاوية من المروحة تحت اللسان الموجود في أسفل مجموعة مساند محرك القرص الصلب. يجب أن تكون فتحة البرغي موجودة على عمود مجموعة مساند محرك القرص الصلب.

2. قم بتثبيت مسند محرك القرص الصلب بواسطة برغيين، أحدهما تم إدخاله من أسفل مسند محرك القرص الصلب وآخر من أعلاه.

3. أعد مروحة محرك القرص الصلب إلى مكانها، إذا أمكن (راجع [إعادة تركيب محرك القرص الصلب](#)).

4. قم بإعادة تركيب مجموعة محرك القرص الصلب (راجع [إعادة تركيب مجموعة مساند محرك القرص الصلب](#)).

5. اتبع الخطوات الموجودة في [بعد العمل في جهاز الكمبيوتر](#).

[رجوع إلى صفحة المحتويات](#)

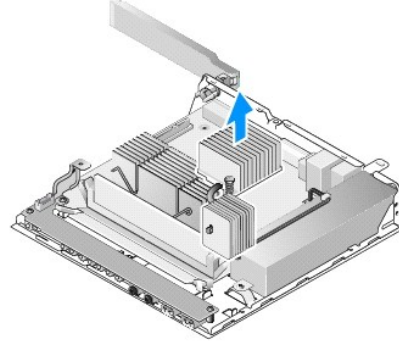
وحدة المشتت الحرارة الخاصة بالمعالج

دليل الخدمة لطرز Dell™ من OptiPlex™ FX160/160

- إزالة وحدة المشتت الحرارة الخاصة بالمعالج
- إعادة تركيب وحدة المشتت الحرارة الخاصة بالمعالج

إزالة وحدة المشتت الحرارة الخاصة بالمعالج

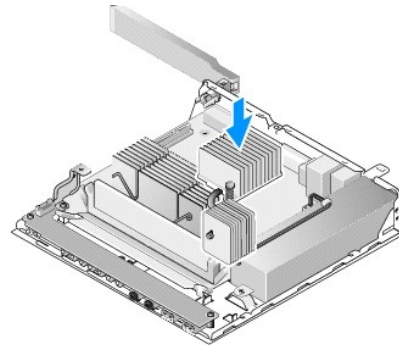
1. اتبع الخطوات الموجودة في [قيل العمل في جهاز الكمبيوتر](#).
2. قم بإزالة مجموعة مساند محرك القرص الصلب إذا كانت مثبتة (راجع [إزالة مجموعة مساند محرك القرص الصلب](#)).
3. قم بفتح برغي التثبيت اللذين يعملان على تثبيت وحدة المشتت الحرارة للمعالج بلوحة النظام.
- ⚠ تنبيه: قد ترتفع حرارة المشتت الحرارة كثيراً أثناء التشغيل العادي. دع المشتت الحرارة يبرد قبل أن تلمسه.
4. أخرج وحدة المشتت الحرارة للمعالج من الكمبيوتر.



إعادة تركيب وحدة المشتت الحرارة الخاصة بالمعالج

⚠ تنبيه: ضع شحماً حرارياً جيداً على سطح المشتت الحرارة عندما تثبت وحدة المشتت الحرارة على لوحة نظام مختلفة. ويعتبر الشحم الحراري الجديد ضرورياً لضمان الربط الحراري المناسب وهو أمر مطلوب للأداء الأمثل للمعالج.

1. إذا كنت تقوم بتثبيت وحدة المشتت الحرارة على لوحة نظام مختلفة، قم بتنظيف مادة الواجهة الحرارية أو الشحم الحراري الموجود على سطح المشتت الحرارة وضع شحماً حرارياً جيداً حسب الحاجة.
2. قم بمحاذاة مسامير التثبيت في وحدة المشتت الحرارة للمعالج مع فتحات المسامير في لوحة النظام.



3. قم بتركيب برغي التثبيت اللذين يعملان على تثبيت وحدة المشتت الحرارة للمعالج بلوحة النظام.

4. قم بإعادة تركيب مجموعة مساند محرك القرص الصلب إذا تمت إزالته (راجع إعادة تركيب مجموعة مساند محرك القرص الصلب).

5. اتبع الخطوات الموجودة في [يعد العمل في جهاز الكمبيوتر](#).

[رجوع إلى صفحة المحتويات](#)

[رجوع إلى صفحة المحتويات](#)

الوصول إلى التعليمات

دليل الخدمة لظراز OptiPlex™ FX160/160 من Dell™

- 1 الحصول على المساعدة
- 2 مشكلات خاصة بطلبك
- 3 معلومات عن المنتج
- 4 إرجاع المكونات بغرض الإصلاح بموجب الضمان أو بغرض رد الثمن
- 5 قبل أن تتصل
- 6 الاتصال بشركة Dell

الحصول على المساعدة

⚠️ تحذير: قبل أن تبدأ العمل بداخل الكمبيوتر، يرجى قراءة معلومات الأمان الواردة مع الكمبيوتر. لمزيد من المعلومات حول أفضل ممارسات الأمان، راجع Regulatory Compliance Homepage (الصفحة الرئيسية لسياسة الالتزام بالقوانين) على www.dell.com/regulatory_compliance.

إذا واجهت مشكلة في جهاز الكمبيوتر، يمكنك القيام بالخطوات التالية لتشخيص المشكلة وإصلاحها:

1. راجع "حل المشكلات" في صفحة 43 للحصول على المعلومات والإجراءات الخاصة بالمشكلة التي يواجهها الكمبيوتر الخاص بك.
2. راجع "Dell Diagnostics" في صفحة 38 للتعرف على الإجراءات الخاصة بكيفية تشغيل Dell Diagnostics.
3. قم بملء [قائمة تقييق التشخيص](#).
4. استخدم مجموعة منتجات Dell الشاملة للخدمات الفورية عبر الإنترنت، والمتاحة على موقع Dell Support (دعم Dell) على (support.dell.com) وذلك للحصول على المساعدة في إجراءات التثبيت واستكشاف الأخطاء وإصلاحها. راجع [الخدمات عبر الإنترنت](#) للحصول على قائمة شاملة بخدمات Dell Support (دعم Dell) عبر الإنترنت.
5. إذا لم تساعد الخطوات السابقة على حل المشكلة، راجع [الاتصال بشركة Dell](#).

- 1 **ملاحظة:** اتصل بـ Dell Support (دعم Dell) من هاتف قريب من الكمبيوتر، حتى يتمكن فريق الدعم من مساعدتك في أية إجراءات ضرورية.
- 2 **ملاحظة:** قد لا يكون نظام Express Service Code (رمز الخدمة السريعة) من Dell متاحاً في كل الدول.

عند مطالبتك بذلك من نظام الهاتف الألي في Dell، قم بإدخال Express Service Code (رمز الخدمة السريعة) ليتم توجيه الاتصال مباشرة إلى موظف الدعم المناسب. إذا لم يكن لديك Express Service Code (رمز الخدمة السريعة)، افتح المجلد Dell Accessories (ملحقات Dell) وانقر نقراً مزدوجاً فوق [Express Service Code \(رمز الخدمة السريعة\)](#)، ثم اتبع الإرشادات.

للحصول على إرشادات استخدام دعم Dell، راجع [الدعم الفني وخدمة العملاء](#).

- 1 **ملاحظة:** لا تتوفر بعض الخدمات التالية في جميع البلدان خارج الولايات المتحدة. اتصل بمندوب Dell المحلي للمزيد من المعلومات حول توافر هذه الخدمات.

الدعم الفني وخدمة العملاء

توفر خدمة الدعم من Dell من أجل الإجابة على أسئلتك المتعلقة بأجهزة Dell™. يستخدم فريق العمل لدينا نظام تشخيص يعتمد على الكمبيوتر، وذلك لتقديم إجابات سريعة ودقيقة.

للإتصال بخدمة الدعم من Dell انظر [قبل أن تتصل](#)، ثم انظر في معلومات الاتصال الخاصة بمنطقتك أو انتقل إلى موقع support.dell.com.

DellConnect™

إن DellConnect عبارة عن أداة بسيطة للوصول عبر الإنترنت، والتي تنتج لأي عضو من فريق الدعم والخدمات في شركة Dell الوصول إلى الكمبيوتر الخاص بك من خلال اتصال بالإنترنت وتشخيص المشكلة التي يواجهها الكمبيوتر لديك وإصلاحها، وذلك كله تحت إشرافك. للمزيد من المعلومات قم بزيارة support.dell.com وانقر فوق DellConnect.

الخدمات عبر الإنترنت

يمكنك التعرف على منتجات وخدمات Dell على المواقع التالية:

- www.dell.com
- www.dell.com/ap (حول آسيا/المحيط الهادي فقط)
- www.dell.com/jp (اليابان فقط)
- www.euro.dell.com (أوروبا فقط)
- www.dell.com/la (أمريكا اللاتينية ودول الكاريبي)

www.dell.ca (كندا فقط)

يمكنك الوصول إلى خدمة Dell Support (دعم Dell) عبر مواقع الويب وعاوین البريد الإلكتروني التالية:

1 مواقع Dell Support (دعم Dell):

support.dell.com

support.jp.dell.com (اليابان فقط)

support.euro.dell.com (أوروبا فقط)

1 عاوین البريد الإلكتروني الخاصة بخدمة Dell Support (دعم Dell):

mobile_support@us.dell.com

support@us.dell.com

la-techsupport@dell.com (دول أمريكا اللاتينية والبحر الكاريبي فقط)

apsupport@dell.com (دول آسيا والمحيط الهادئ فقط)

1 عاوین البريد الإلكتروني الخاصة بخدم التسويق والمبيعات لدى Dell:

apmarketing@dell.com (دول آسيا والمحيط الهادئ فقط)

sales_canada@dell.com (كندا فقط)

1 بروتوكول نقل الملفات (FTP) بدون اسم دخول:

[ftp.dell.com](ftp://ftp.dell.com) -قم بتسجيل الدخول كـ مستخدم مجهول، واستخدم عنوان بريدك الإلكتروني ككلمة المرور الخاصة بك

خدمة AutoTech

تتيح خدمة AutoTech للدعم الفني الآلي من شركة Dell، إجابات مسجلة للأسئلة الشائعة التي يطرحها عملاء الشركة حول أجهزة الكمبيوتر المحمولة أو الأجهزة المكتبية.

عندما تتصل بخدمة AutoTech، استخدم هاتفاً يعمل بنظام المس حتى تستطيع اختيار الموضوعات التي تتوافق مع أسئلتك. للاطلاع على رقم الهاتف الذي يمكنك الاتصال به من منطقتك، راجع [الاتصال بشركة Dell](#).

خدمة حالة الطلب المؤتمتة

للتحقق من حالة أي من منتجات Dell التي قمت بطلبها، يمكنك زيارة الموقع support.dell.com أو يمكنك الاتصال بـ automated order-status service (خدمة حالة الطلب المؤتمتة). سوف تستمع إلى رسالة مسجلة تطالبك بالمعلومات الضرورية لتحديد طلبك والإبلاغ عنه. للاطلاع على رقم الهاتف الذي يمكنك الاتصال به من منطقتك، راجع [الاتصال بشركة Dell](#).

مشكلات خاصة بطلبك

إذا كان لديك أية مشكلة بشأن طلبك، مثل أجزاء مفقودة أو أجزاء خطأ أو فتورة غير صحيحة، فاقصّل بـ Dell للحصول على مساعدة العملاء. يجب أن تكون الفتورة أو إيصال الشحن في متناول يديك عندما تقوم بالاتصال. للاطلاع على رقم الهاتف الذي يمكنك الاتصال به من منطقتك، راجع [الاتصال بشركة Dell](#).

معلومات عن المنتج

إذا كنت في حاجة لمعلومات حول المنتجات الإضافية المتاحة من Dell، أو إذا كنت ترغب في تقديم طلبية، فعزّل بزيارة موقع Dell عبر الإنترنت على www.dell.com. للاطلاع على رقم الهاتف الذي يمكنك الاتصال به من منطقتك أو للتحدث إلى أحد متخصصي المبيعات، راجع [الاتصال بشركة Dell](#).

إرجاع المكونات بغرض الإصلاح بموجب الضمان أو بغرض رد الثمن

يجب إعداد كل المكونات التي سيتم إرجاعها سواء للإصلاح أو لرد الثمن، كالتالي:

1. اتصل بـ Dell للحصول على Return Material Authorization Number (رقم تحويل المواد المرتجعة)، واكتبه بوضوح على الصندوق من الخارج. للاطلاع على رقم الهاتف الذي يمكنك الاتصال به من منطقتك، راجع [الاتصال بشركة Dell](#). ضع في الصندوق نسخة من الفتورة وخطاب يوضح سبب الإرجاع.
2. أرفق نسخة من قائمة تفتيح التشخيص (راجع قائمة تفتيح التشخيص)، توضح الاختبارات التي أجريتها وأية رسائل خطأ ظهرت عند استخدام Dell Diagnostics (راجع "Dell Diagnostics" في صفحة 38).
3. قم بإرفاق أية ملحقات تخص الجزء (الأجزاء) الذي ستقوم بإرجاعه (كابلات الطاقة والأقراص المرنة للبرامج، والكيبورد، وغير ذلك) وذلك إذا كان الإرجاع سيتم بغرض رد الثمن.
4. قم بتغليف المعدات التي ستقوم بإرجاعها باستخدام مواد التغليف الأصلية (أو مواد مشابهة لها).

أنت مسؤول عن تسديد مصاريف الشحن. أنت مسؤول أيضاً عن تأمين أي منتج يتم إرجاعه، كما أنك تتحمل مسؤولية فقدانه أثناء الشحن إلى Dell. لا يُسمح بنظام الدفع عند التسليم (C.O.D).

الطُرود التي لا تلتزم بأي من الشروط السابقة لن تُقبل في مركز الاستلام الخاص بشركة Dell، كما سيتم إرجاعها لك.

قبل أن نتصل

ملاحظة: يجب أن يكون Express Service Code (رمز الخدمة السريعة) في متناول يدك عندما تقوم بالاتصال. يساعد هذا الرمز النظام الهاتفي لخدمة الدعم الآلي من Dell على توجيه مكالمتك بشكل أكثر فعالية. قد تتم مطالبتك أيضاً بإدخال Service Tag (علامة الخدمة) (الموجودة على الجزء الخلفي أو السفلي من الكمبيوتر).

تذكر أن تقوم بملء قائمة تدقيق التشخيص (راجع [قائمة تدقيق التشخيص](#)). قم بتشغيل الجهاز إن أمكن قبل الاتصال بشركة Dell للحصول على المساعدة وقم بإجراء الاتصال من هاتف قريب من الكمبيوتر. قد يُطلب منك كتابة بعض الأوامر على لوحة المفاتيح، وإعداد معلومات مفصلة أثناء العمليات، أو محاولة اتخاذ خطوات أخرى لاكتشاف الأخطاء وإصلاحها، والتي لا يمكن إجراؤها إلا على الكمبيوتر ذاته. تأكد من وجود وثائق الكمبيوتر في متناول يدك.

تحذير: قبل أن تبدأ العمل بداخل الكمبيوتر، يُرجى قراءة معلومات الأمان الواردة مع الكمبيوتر. لمزيد من المعلومات حول أفضل ممارسات الأمان، راجع [Regulatory Compliance Homepage](#) (الصفحة الرئيسية لسياسة الالتزام بالقروانين) على www.dell.com/regulatory_compliance.

قائمة تدقيق التشخيص
الاسم:
التاريخ:
العنوان:
رقم الهاتف:
Service Tag (علامة الخدمة) (الرمز الشريطي الموجود على الجزء الخلفي أو السفلي من الكمبيوتر):
Express Service Code (رمز الخدمة السريعة):
Return Material Authorization Number (رقم تحويل المواد المرجعة) (إذا ما تم الحصول عليه من فني دعم Dell):
نظام التشغيل وإصداره:
الأجهزة:
بطاقات التمديد:
هل أنت متصل بشبكة؟ نعم لا
الشبكة والإصدار ومحول الشبكة:
البرامج والإصدارات:
راجع وثائق نظام التشغيل الخاص بك لتحديد محتويات ملفات بدء تشغيل النظام. إذا كان الكمبيوتر متصلاً بطابعة، فقم بطباعة كل ملف. أو قم بتسجيل محتويات كل ملف قبل الاتصال بـ Dell.
رسالة الخطأ، أو كود التنبيه الصوتي، أو كود التشخيص:
وصف المشكلة وإجراءات اكتشاف الأخطاء وإصلاحها التي قمت بها:

الاتصال بشركة Dell

بالنسبة للعملاء في الولايات المتحدة الأمريكية، يرجى الاتصال على 800-DELL-800 (800-999-3355).

ملاحظة: إذا لم يكن لديك اتصال نشط بالإنترنت، فيمكنك العثور على معلومات الاتصال على صفحة الشراء أو إيصال الشحن أو الفاتورة أو كتالوج منتج Dell.

توفر Dell العديد من خيارات الخدمات والدعم القائمة على الهاتف والإنترنت. وتختلف حالة التوافر وفقاً للدولة والمنتج، وقد لا تتوافر بعض الخدمات في منطقتك. للاتصال بشركة Dell بغية الاستفسار عن المسائل المتعلقة بقسم المبيعات أو الدعم الفني أو خدمة العملاء:

1. قم بزيارة support.dell.com وتحديد دولتك أو منطقتك في القائمة المنسدلة **Choose A Country/Region** (اختر دولة/منطقة) أسفل الصفحة.

2. انقر فوق **Contact Us** (الاتصال بنا) على الجانب الأيسر من الصفحة وحدد الخدمة الملائمة أو ارتباط الدعم وفقاً لاحتياجاتك.

3. اختر وسيلة الاتصال بشركة Dell الملائمة لك.

[رجوع إلى صفحة المحتويات](#)

لوحة I/O

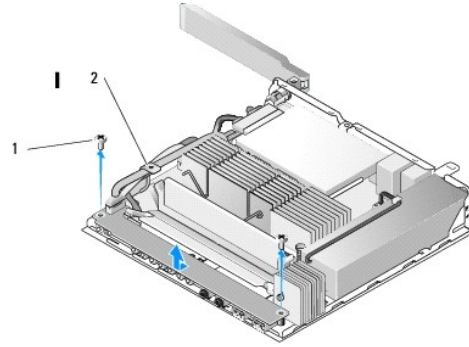
دليل الخدمة لظراز Dell™ من OptiPlex™ FX160/160

[إزالة لوحة I/O](#)

[إعادة تركيب لوحة I/O](#)

إزالة لوحة I/O

1. اتبع الخطوات الموجودة في [قيل العمل في جهاز الكمبيوتر](#).
2. قم بتركيب البراغي اللذين يثبتان لوحة I/O بالهيكل.

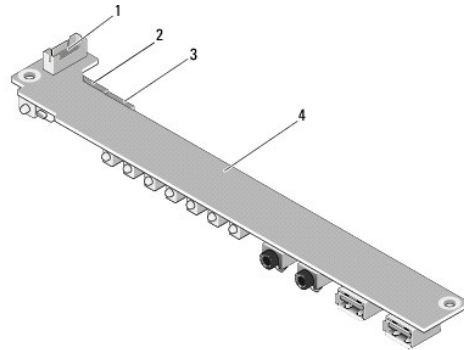


1	براغي (2)	2	موجه الكابل
---	-----------	---	-------------

3. قم بإخراج لوحة I/O من الكمبيوتر بتأن واحرص على تحرير الكابلات الثلاثة من موجه الكابل.
4. قم بفصل الكابلات الثلاثة (الصوت، وUSB، واللوحة الأمامية) عن لوحة I/O.

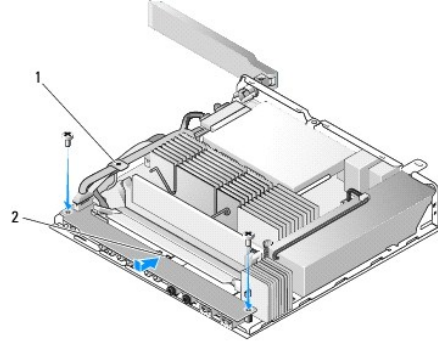
إعادة تركيب لوحة I/O

1. قم بتوصيل كابلات لوحة I/O الثلاثة (الصوت، وUSB، واللوحة الأمامية) باللوحة I/O.



1	موصل اللوحة الأمامية	2	موصل الصوت
3	موصل USB	4	لوحة I/O

2. قم بوضع الكابلات تحت اللسان المعدني لموجه الكابلات وقم بمحاذاة الفتحات الموجودة على لوحة I/O مع فتحات البراغي الموجودة على الهيكل واحرص على أن يكون وسط لوحة I/O داخل المشبك المعدني.
3. قم بتثبيت لوحة I/O بالهيكل بواسطة برغيين.



1	لسان معدني لموجه الكابل	2	مشبك معدني
---	-------------------------	---	------------

4. اتبع الخطوات الموجودة في [بعد العمل في جهاز الكمبيوتر](#).

[رجوع إلى صفحة المحتويات](#)

الذاكرة

دليل الخدمة لطرز Dell™ من OptiPlex™ FX160/160

إزالة وحدة ذاكرة

إعادة تركيب وحدة ذاكرة

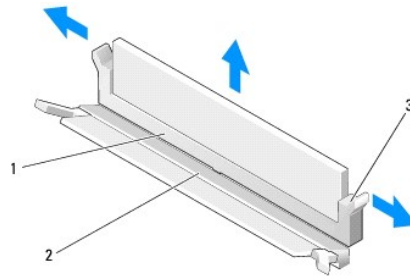
يعتمد الكمبيوتر الذي تستخدمه وحدة ذاكرة أو اثنين.

ملاحظة: يعتمد الكمبيوتر الذي تستخدمه فقط ذاكرة DDR2 SDRAM بسرعة 667 ميجاهرتز أو 800 ميجاهرتز وغير مزودة بنظام اكتشاف الخطأ ECC. يعتمد وحدات ذاكرة بحجم 512 ميجابايت (نظام تشغيل Linux مضمن فقط) و1 ميجابايت و2 ميجابايت. عندما يتم تركيب ذاكرة بسرعة 800 ميجاهرتز، سوف يظل جهاز الكمبيوتر يعمل بسرعة 667 ميجاهرتز. لمزيد من المعلومات، تفضل بزيارة support.dell.com.

إزالة وحدة ذاكرة

1. اتبع الخطوات الموجودة في [فيل العمل في جهاز الكمبيوتر](#).

2. افصل مشابك التثبيت بعناية على طرفي موصل وحدة الذاكرة وذلك حتى تخرج وحدة الذاكرة.



1	موصل ذاكرة DIMM_1	2	موصل ذاكرة DIMM_2
3	مشبك تثبيت (ثتان لكل موصل، أبيض - DIMM_1، وأسود - DIMM_2)		

3. قم بفصل الوحدة عن الموصل.

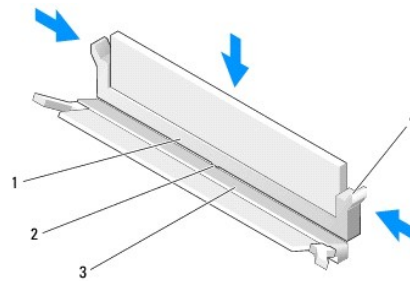
إعادة تركيب وحدة ذاكرة

ملاحظة: إذا كان الكمبيوتر الذي تستخدمه يحتوي على وحدة ذاكرة واحدة، يجب أن يتم إدخالها في فتحة توصيل ذاكرة DIMM_1. يحتوي موصل DIMM_1 على مشابك تثبيت بيضاء.

1. ضع الوحدة في موصل وحدة الذاكرة وقم بمحاذاة الشق الموجود في الوحدة مع اللسان الموجود على الموصل.

ملاحظة: إذا لم تكن وحدة الذاكرة مركبة بشكل سليم، فقد لا يبدأ الكمبيوتر في التمهيد بشكل سليم. لا توجد رسالة خطأ تشير إلى هذا الخلل.

2. اضغط على الوحدة نحو الأسفل إلى أن تستقر مشابك التثبيت في مكانها. في حال لم تستقر المشابك في مكانها، قم بإزالة الوحدة وأعد تركيبها.



1	موصل ذاكرة DIMM_1	2	اللسان الموجود على موصل الذاكرة
3	موصل ذاكرة DIMM_2	4	مشبك تثبيت (ثتان لكل موصل، أبيض - DIMM_1، وأسود - DIMM_2)

3. اتبع الخطوات الموجودة في [بعد العمل في جهاز الكمبيوتر](#).

[رجوع إلى صفحة المحتويات](#)

وحدة NVRAM

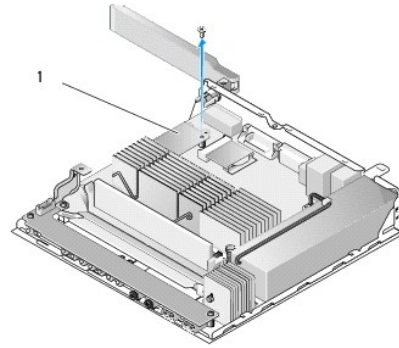
دليل الخدمة لظراز Dell™ من OptiPlex™ FX160/160

[إزالة وحدة NVRAM](#)

[إعادة تركيب وحدة NVRAM](#)

إزالة وحدة NVRAM

1. اتبع الخطوات الموجودة في [قيل العمل في جهاز الكمبيوتر](#).
2. قم بإزالة مجموعة مساند محرك القرص الصلب إذا كانت مثبتة (راجع [إزالة مجموعة مساند محرك القرص الصلب](#)).
3. قم بفتح البرغي الذي يثبت وحدة NVRAM بلوحة النظام بواسطة مفك البراغي فيليبس # 1.

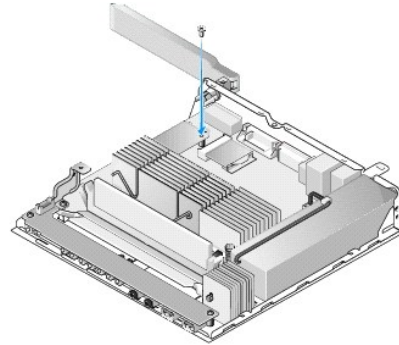


		وحدة NVRAM	1
--	--	------------	---

4. أخرج وحدة NVRAM مباشرة من لوحة النظام.

إعادة تركيب وحدة NVRAM

1. قم بمحاذاة موصلات وحدة NVRAM مع الموصلات الموجودة على لوحة النظام وادفعها إلى الأسفل (راجع [موصلات لوحة النظام](#)).
2. قم بتثبيت وحدة NVRAM بلوحة النظام بواسطة برغي.
3. قم بإعادة تركيب مجموعة مساند محرك القرص الصلب إذا تمت إزالته (راجع [إعادة تركيب مجموعة مساند محرك القرص الصلب](#)).



4. اتبع الخطوات الموجودة في [بعد العمل في جهاز الكمبيوتر](#).

وحدة التغذية بالطاقة

دليل الخدمة لطرز Dell™ من OptiPlex™ FX160/160

[إزالة وحدة التغذية بالطاقة](#)

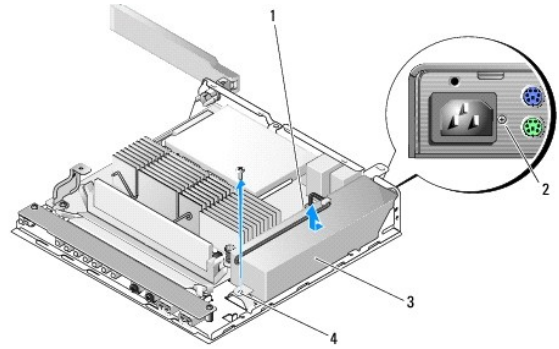
[استبدال وحدة التغذية بالطاقة](#)

إزالة وحدة التغذية بالطاقة

1. اتبع الخطوات الموجودة في قِبل العمل في جهاز الكمبيوتر.

تحذير: قد ترتفع حرارة وحدة التغذية بالطاقة كثيراً أثناء التشغيل العادي. دع وحدة التغذية بالطاقة تبرد قبل أن تلمسها.

2. قم بفصل موصل وحدة التزويد بالطاقة بجد 12 فولت عن لوحة النظام (راجع [موصلات لوحة النظام](#)).



1	موصل وحدة التغذية بالطاقة بجد 12 فولت	2	برغي اللوحة الخلفية
3	وحدة التغذية بالطاقة	4	برغي الهيكل

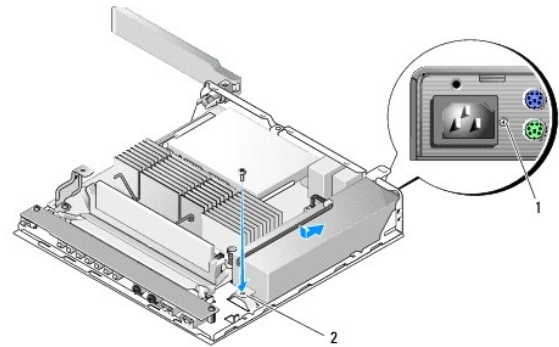
3. قم بإزالة البرغي عن اللوحة الخلفية.

4. قم بإزالة برغي الهيكل.

5. ثم بتحريك وحدة التغذية بالطاقة قليلاً باتجاه الجهة الأمامية من الكمبيوتر وأخرجها من الهيكل.

استبدال وحدة التغذية بالطاقة

1. قم بوضع وحدة التغذية بالطاقة في الهيكل وادفعها باتجاه اللوحة الخلفية.



1	برغي اللوحة الخلفية	2	برغي الهيكل
---	---------------------	---	-------------

2. قم بتثبيت وحدة التغذية بالطاقة بواسطة برغي اللوحة الخلفية ويرغي الهيكل.
3. قم بتوصيل وحدة التغذية بالطاقة بجهد 12 فولت بلوحة النظام (راجع [موصلات لوحة النظام](#)).
4. اتبع الخطوات الموجودة في [بعد العمل في جهاز الكمبيوتر](#).

[رجوع إلى صفحة المحتويات](#)

إعادة تثبيت البرامج

دليل الخدمة لظراز Dell™ من OptiPlex™ FX160/160

برامج التشغيل

استعادة نظام التشغيل

حسابات المستخدم وكلمات المرور

⚠ تنبيه: يجب عليك تسجيل الدخول بصلاحيات المسؤول لتتمكن من تثبيت برنامج ما على الكمبيوتر أو تحديثه. عندما تقوم بتشغيل الكمبيوتر بصلاحيات المسؤول، قم بذلك بتأنٍ بالغ لتجنب إلحاق أي ضرر ببرنامج النظام.

📌 ملاحظة: إن برنامج XP Windows® Microsoft® المضمن متوفر في نظام OptiPlex FX160 فقط.

برامج التشغيل

التعرف على برامج التشغيل

برنامج Windows XP Microsoft® Windows® XP المضمن وبرنامج Windows XP

- حدد موقع قائمة الأجهزة الخاصة بالكمبيوتر لديك:
 - انقر فوق Start (⏏) ← Control Panel (لوحة التحكم).
 - إذا ظهر إطار Control Panel (لوحة التحكم) في Category View (عرض الفئات) (اخترفئة)، انتقل إلى Classic View (العرض الكلاسيكي) (icon view) (عرض الرموز).
 - انقر نقرًا مزدوجًا فوق رمز System (النظام) .
 - في إطار System (خصائص النظام)، انقر فوق علامة التبويب Hardware (الأجهزة)، ثم انقر فوق Device Manager (مدير الأجهزة) .
- انتقل في القائمة لروية ما إذا كان هناك أي جهاز عليه نقطة تعجب أو جهاز آخر (دائرة صفراء بها علامة [!]) على رمز الجهاز. إذا ظهرت علامة تعجب أو استهعام بجانب اسم الجهاز، فقد تحتاج إلى إعادة تثبيت برنامج التشغيل أو تثبيت برنامج تشغيل جديد (راجع [إعادة تثبيت برامج التشغيل والأدوات المساعدة](#)).

Microsoft Windows Vista®

- حدد موقع قائمة الأجهزة الخاصة بالكمبيوتر لديك:
 - انقر فوق زر Start (⏏) في نظام Windows Vista ثم انقر بزر الماوس الأيمن فوق Computer (الكمبيوتر).
 - انقر فوق Properties (خصائص) ← Device Manager (إدارة الأجهزة).
- ملاحظة: قد يظهر إطار User Account Control (التحكم بحساب المستخدم). إذا كنت مسؤولاً على الكمبيوتر، فانقر فوق Continue (متابعة)؛ أو اتصل بالمسؤول للمتابعة.
- انتقل في القائمة لروية ما إذا كان هناك أي جهاز عليه نقطة تعجب (دائرة صفراء بها علامة [!]) على رمز الجهاز. إذا ظهرت علامة تعجب بجانب اسم الجهاز، فقد تحتاج إلى إعادة تثبيت برنامج التشغيل أو تثبيت برنامج تشغيل جديد (راجع [إعادة تثبيت برامج التشغيل والأدوات المساعدة](#)).

إعادة تثبيت برامج التشغيل والأدوات المساعدة

⚠ تنبيه: يقدم كل من موقع Dell Support (دعم Dell) على support.dell.com ووسائط Drivers and Utilities (برامج التشغيل والأدوات) برامج تشغيل معتمدة لجهاز الكمبيوتر الخاص بك. إذا قمت بتثبيت برامج تشغيل من مصادر أخرى، فقد لا يعمل الكمبيوتر بشكل صحيح.

العودة إلى إصدار سابق من برنامج تشغيل الجهاز

برنامج Microsoft Windows XP وبرنامج Windows XP المضمن

- حدد موقع قائمة الأجهزة الخاصة بالكمبيوتر لديك:
 - انقر فوق Start (⏏) ← Control Panel (لوحة التحكم).

- b. إذا ظهر إطار **Control Panel (لوحة التحكم)** في **Category View (عرض الفئات)** (**Pick a category (اختر فئة)**)، انتقل إلى **Classic View (العرض الكلاسيكي)** (**icon view (عرض الرموز)**).
- c. انقر نقراً مزدوجاً فوق رمز **System (النظام)**.
- d. في إطار **System Properties (خصائص النظام)**، انقر فوق علامة التبويب **Hardware (الأجهزة)**، ثم انقر فوق **Device Manager (مدير الأجهزة)**.

2. انقر بزر الماوس الأيمن فوق الجهاز الذي تم تثبيت برنامج التشغيل له وانقر فوق **Properties (خصائص)**.


3. انقر فوق علامة التبويب **Drivers (برامج التشغيل)** ← **Roll Back Driver (استعادة برنامج التشغيل)**.

إذا لم يحل **Roll Back Driver (إعادة برنامج تشغيل الجهاز)** المشكلة، استخدم **System Restore (استعادة النظام)** (راجع [استعادة نظام التشغيل](#)) لإعادة الكمبيوتر إلى حالة التشغيل السابقة لتثبيت برنامج التشغيل الجديد.

Microsoft Windows Vista

1. انقر فوق زر **Start (لـ)** في نظام **Windows Vista** ثم انقر بزر الماوس الأيمن فوق **Computer (الكمبيوتر)**.

2. انقر فوق **Properties (خصائص)** ← **Device Manager (إدارة الأجهزة)**.

 **ملاحظة:** قد يظهر إطار **User Account Control (التحكم بحساب المستخدم)**. إذا كنت مسؤولاً على جهاز الكمبيوتر، فانقر فوق **Continue (متابعة)** أو اتصل بالمسؤول الخاص بك للدخول إلى **Device Manager (Oy)** (الأجهزة).

3. انقر بزر الماوس الأيمن فوق الجهاز الذي تم تثبيت برنامج التشغيل له وانقر فوق **Properties (خصائص)**.

4. انقر فوق علامة التبويب **Drivers (برامج التشغيل)** ← **Roll Back Driver (استعادة برنامج التشغيل)**.

إذا لم يحل **Roll Back Driver (إعادة برنامج تشغيل الجهاز)** المشكلة، استخدم **System Restore (استعادة النظام)** (راجع [استعادة نظام التشغيل](#)) لإعادة الكمبيوتر إلى حالة التشغيل السابقة لتثبيت برنامج التشغيل الجديد.

إعادة تثبيت برامج التشغيل يدوياً

برنامج Microsoft Windows XP وبرنامج Windows XP المضمن

1. حدد موقع قائمة الأجهزة الخاصة بالكمبيوتر لديك:

- a. انقر فوق **Start (لـ)** ← **Control Panel (لوحة التحكم)**.
- b. إذا ظهر إطار **Control Panel (لوحة التحكم)** في **Category View (عرض الفئات)** (**Pick a category (اختر فئة)**)، انتقل إلى **Classic View (العرض الكلاسيكي)** (**icon view (عرض الرموز)**).
- c. انقر نقراً مزدوجاً فوق رمز **System (النظام)**.
- d. في إطار **System Properties (خصائص النظام)**، انقر فوق علامة التبويب **Hardware (الأجهزة)**، ثم انقر فوق **Device Manager (مدير الأجهزة)**.


2. انقر بزر الماوس الأيمن فوق الجهاز الذي تريد تثبيت برنامج التشغيل له وانقر فوق **Update Driver (تحديث برنامج التشغيل)**.

3. اتبع الإرشادات التي تظهر على شاشة معالج تحديث الأجهزة لتثبيت برنامج التشغيل من مصدر محلي، أو لاستعراض الويب بحثاً عن برنامج تشغيل.

Microsoft Windows Vista

1. انقر فوق زر **Start (لـ)** في نظام **Windows Vista** ثم انقر بزر الماوس الأيمن فوق **Computer (الكمبيوتر)**.

2. انقر فوق **Properties (خصائص)** ← **Device Manager (إدارة الأجهزة)**.

 **ملاحظة:** سيظهر إطار **User Account Control (التحكم في حساب المستخدم)**. إذا كنت مسؤولاً على الكمبيوتر، فانقر فوق **Continue (متابعة)**؛ أو اتصل بالمسؤول للمتابعة.

3. انقر نقراً مزدوجاً فوق نوع الجهاز الذي تقوم بتثبيت برنامج التشغيل له (على سبيل المثال، **Audio (صوت)** أو **Video (فيديو)**).

4. انقر نقراً مزدوجاً فوق اسم الجهاز الذي تقوم بتثبيت برنامج التشغيل له.

5. انقر فوق علامة التبويب **Driver (برنامج التشغيل)** ← **Update Driver (تحديث برنامج التشغيل)** ← **Browse my computer for driver software (استعراض الكمبيوتر بحثاً عن برامج التشغيل)**.

6. انقر فوق **Browse (استعراض)** واستعرض إلى المكان الذي قمت بنسخ ملفات برنامج التشغيل فيه مسبقاً.

7. انقر فوق اسم برنامج التشغيل ← **OK (موافق)** ← **Next (التالي)**.

استعادة نظام التشغيل


بحسب تهيئة النظام، يمكنك استعادة نظام التشغيل بالطرق التالية:

- 1 إذا تم تثبيت نظام تشغيل الأنظمة على وحدة NVRAM، يمكن لنظام التشغيل أن يعاد تصويره.
- 1 يعيد برنامج Windows System Restore (استعادة نظام Windows) من Microsoft® (متوفر فقط على أجهزة الكمبيوتر المزودة بمحركات أقراص صلبة وتعمل بنظام التشغيل Windows Vista) جهاز الكمبيوتر لديك إلى وضع تشغيل سابق بدون التأثير على ملفات البيانات. استخدم System Restore (استعادة النظام) كحل أول لاستعادة نظام التشغيل والحفاظ على ملفات البيانات.
- 1 في حالة حصولك على وسائط *Operating System (Windows Vista)* مع جهاز الكمبيوتر الخاص بك، فيمكنك استخدامها لاستعادة نظام التشغيل. ومع ذلك، يؤدي استخدام وسائط *Operating System (Windows Vista)* إلى حذف كافة البيانات الموجودة على محرك القرص الصلب. يتطلب هذا الخيار محرك قرص صوني خارجي لتشغيل الوسائط.

إعادة تصوير أنظمة التشغيل المثبتة على NVRAM

إذا أردت استرداد نظام تشغيل مثبت على وحدة NVRAM أو تحديثه أو تثبيته، راجع وثائق إعادة التصوير للكمبيوتر المتوفرة على موقع الويب support.dell.com.

استرداد أنظمة التشغيل Microsoft Windows على محركات أقراص صلبة


 ملاحظة: تمت كتابة الإجراءات المذكورة في هذا المستند للعرض الافتراضي في Windows، لذلك قد لا تنطبق إذا قمت بضبط كمبيوتر Dell على عرض Windows Classic (Windows الكلاسيكي).

بدء استعادة النظام


Windows XP

- 1 انقر فوق **Start (البدء) ← All Programs (كل البرامج) ← Accessories (الملحقات) ← System Tools (أدوات النظام) ← System Restore (استعادة النظام)**.
- 2 انقر فوق إما **Restore my computer to an earlier time (استعادة الكمبيوتر إلى وقت سابق)** أو **Create a restore point (إنشاء نقطة استعادة)**.
- 3 انقر فوق **Next (التالي)** واتبع الأوامر المتبقية على الشاشة.

Windows Vista

- 1 انقر فوق زر **Start (البدء)** في نظام التشغيل Windows Vista.
- 2 في مربع **Start Search (بدء البحث)**، اكتب **System Restore (استعادة النظام)** واضغط على **<Enter>**.
- 3  ملاحظة: قد يظهر إطار **User Account Control (التحكم بحساب المستخدم)**. إذا كنت مسؤولاً على الكمبيوتر، فانقر فوق **Continue (متابعة)**؛ وإلا فقم بالاتصال بالمسؤول الخاص بك لمتابعة الإجراء المطلوب.
- 3 انقر فوق **Next (التالي)** واتبع الأوامر المتبقية على الشاشة.

التراجع عن آخر استعادة للنظام (فقط Windows Vista)

 تنبيه: قبل التراجع عن آخر استعادة للنظام، قم بحفظ وإغلاق جميع الملفات المفتوحة وإنهاء أية برامج مفتوحة. لا تقم بتغيير أو فتح أو حذف أية ملفات أو برامج حتى تكتمل عملية استعادة النظام.

- 1 انقر فوق زر **Start (البدء)** في نظام التشغيل Windows Vista.
- 2 في المربع **Start Search (بدء البحث)**، اكتب **System Restore (استعادة النظام)** واضغط على **<Enter>**.
- 3 انقر فوق **Undo my last restoration (التراجع عن آخر استعادة)** ثم انقر **Next (التالي)**.

استرداد نظام التشغيل الخاص بك بواسطة نظام تشغيل الوسائط

قبل أن تبدأ

إذا كنت تفكر في إعادة تثبيت نظام التشغيل Windows لإصلاح إحدى المشكلات المتعلقة ببرنامج تشغيل تم تثبيته مؤخراً، فحاول أولاً استخدام Windows Device Driver Rollback (استعادة برنامج تشغيل الجهاز في Windows). راجع [العودة إلى إصدار سابق من برنامج تشغيل الجهاز](#). إذا لم يحل Device Driver Rollback (استعادة برنامج تشغيل الجهاز) المشكلة، فاستخدم System Restore (استعادة النظام) من Microsoft Windows لإعادة نظام التشغيل إلى حالة التشغيل التي كان عليها قبل تثبيت برنامج تشغيل الجهاز الجديد. راجع [استرداد أنظمة التشغيل Microsoft Windows على محركات أقراص صلبة](#).

⚠ **تنبيه:** قبل القيام بالتثبيت، قم بعمل نسخ احتياطية لجميع ملفات البيانات الموجودة على محرك القرص الصلب الأساسي. للقيام بالتهيئة التقليدية لمحرك القرص الصلب، يتم أولاً الكشف عن محرك القرص الصلب الأساسي بواسطة الكمبيوتر.

لاستعادة تثبيت Windows، تحتاج إلى وسائط *Operation System (Windows)* من Dell™ ووسائط *Drivers and Utilities (Windows)* من Dell.

📌 **ملاحظة:** تحتوي وسائط *Drivers and Utilities (Windows)* من Dell على برامج التشغيل التي تم تثبيتها أثناء تجميع الكمبيوتر. استخدم وسائط *Drivers and Utilities (Windows)* من Dell (وسائط برامج التشغيل والأدوات المساعدة من Dell) لتحميل أي برامج تشغيل مطلوبة. ووفقاً للمنطقة التي قمت بتحميل الكمبيوتر منها أو ما إذا قمت بتحميل الوسائط قد لا يتم إرسال وسائط *Drivers and Utilities (Windows)* من Dell ووسائط *Operating System (Windows)* مع الكمبيوتر.

إعادة تثبيت Windows XP أو Windows Vista

قد تستغرق عملية إعادة التثبيت ما بين ساعة إلى ساعتين حتى تكتمل. بعد إعادة تثبيت نظام التشغيل، يجب عليك أيضاً إعادة تثبيت برامج تشغيل الأجهزة وبرنامج الحماية من الفيروسات والبرامج الأخرى.

1. قم بحفظ وإغلاق أي ملفات مفتوحة، وإنهاء أي برامج مفتوحة.

2. أدخل القرص المضغوط *Operating System (Windows)*.

3. إذا ظهرت الرسالة *Install Windows* (تثبيت Windows)، انقر فوق **Exit (إنهاء)**.

4. أعد تشغيل الكمبيوتر.

عندما يظهر شعار DELL اضغط على <F12> على الفور.

📌 **ملاحظة:** إذا انتظرت طويلاً وظهر شعار نظام التشغيل، واصل الانتظار حتى ترى سطح مكتب *Windows@ Microsoft@*، ثم قم بإيقاف تشغيل الكمبيوتر وإعادة المحاولة.

📌 **ملاحظة:** تعمل الخطوات التالية على تغيير تتبع التمهيد لمرءة واحدة فقط. في المرة التالية التي تقوم فيها بتشغيل الكمبيوتر، يتم تمهيده وفقاً للأجهزة المحددة في برنامج إعداد النظام...

5. عندما تظهر قائمة أجهزة التمهيد، قم بتحديد *CD/DVD/CD-RW Drive (محرك أقراص CD/DVD/CD-RW)* ثم اضغط <Enter>.

اضغط على أي مفتاح من أجل التمهيد من *CD-ROM (محرك الأقراص المضغوطة)* واتبع التعليمات الموضحة على الشاشة لإكمال التثبيت.

حسابات المستخدم وكلمات المرور

⚠ **تنبيه:** تساعد ميزة اسم حساب المستخدم وكلمة المرور للأمان المتوفرة في برنامج *Windows XP* المضمن، وبرنامج *Windows XP*، وبرنامج *Windows Vista* على حماية الكمبيوتر من وصول غير مصرح به يقوم به أشخاص قد يستخرجون معلوماتك الشخصية أو يتلفون النظام. تشدد Dell على أن تقوم بتغيير اسم حساب المستخدم وكلمة المرور في نظام التشغيل لديك باستمرار للحفاظ على فعالية خاصية الأمان هذه.

كلمات المرور لبرنامج Windows XP المضمن

إذا طلبت أن يصل جهاز الكمبيوتر الخاص بك محملاً ببرنامج *Windows XP* المضمن، يكون جهازك مهيئاً بأسماء حساب المستخدم وكلمات المرور. راجع موقع الويب support.dell.com للحصول على مزيد من المعلومات.

تغيير أسماء الحسابات وكلمات المرور في Windows

📌 **ملاحظة:** إذا أردت أن تضيف/تزيل/تغير اسم الحساب أو الصلاحيات الخاصة بالمستخدم بصفتك مسؤول أو مستخدم، عليك الدخول إلى نظام التشغيل بصفتك مستخدم يتمتع بصلاحيات مسؤول. إذا دخلت إلى النظام بصلاحيات مستخدم، يمكنك أن تغير كلمة مرورك فقط.

Windows XP

1. انقر فوق **Start (شريط)** -> **Control Panel (لوحة التحكم)**.

2. إذا ظهر إطار **Control Panel (لوحة التحكم)** في **Category View (عرض الفئات)** (**Pick a category**) (اختر فئة) انتقل إلى **Classic View (العرض الكلاسيكي)** (**Icon view**) (عرض الرموز).

3. انقر فوق **Administrative Tools (الأدوات الإدارية)** -> **User Manager**.

4. في الإطار الأيسر، انقر فوق إما **المستخدمين (Users)** أو **المجموعات (Groups)**، ثم انقر نقرًا مزدوجًا فوق أسماء الأشخاص الذين تود تغيير سماتهم.

1. انقر فوق **Start** (أُل) ← **Control Panel** (لوحة التحكم).
2. إذا ظهر إطار **Control Panel** (لوحة التحكم) في **Category View** (عرض الفئات) (**Pick a category**) (اختر فئة) انتقل إلى **Classic View** (العرض الكلاسيكي) (**Icon view**) (عرض الرموز).
3. انقر فوق **User Accounts** (حسابات المستخدمين).
4. انقر فوق **User Name** (اسم المستخدم) الذي تود تغيير كلمة مروره أو صلاحياته، واتبع التعليمات الواردة على الشاشة.

Windows Vista

1. انقر فوق زر **Start** (أُل) في نظام التشغيل **Windows Vista**.
2. انقر فوق **Control Panel** (لوحة التحكم) ← **User Accounts** (حسابات المستخدمين).
3. انقر فوق العنصر الظاهر على الشاشة والذي تريد تغييره.

[رجوع إلى صفحة المحتويات](#)

حامل الكمبيوتر

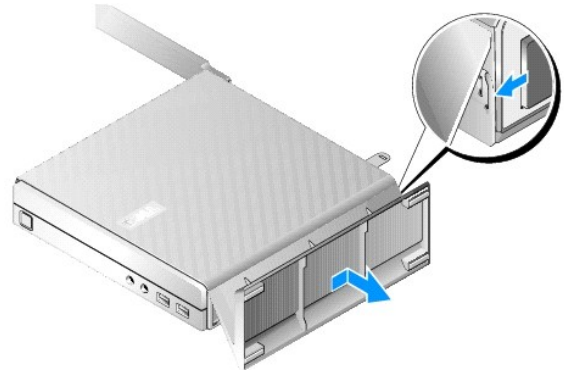
دليل الخدمة لطرز Dell™ من OptiPlex™ FX160/160

إخراج حامل الكمبيوتر

إعادة تركيب حامل الكمبيوتر

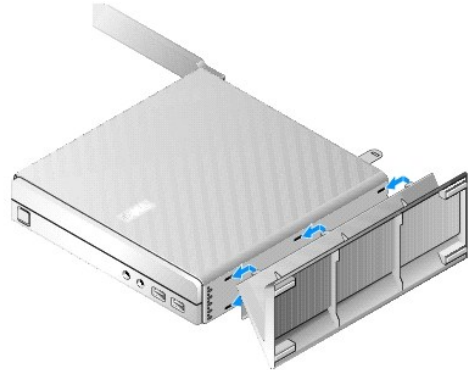
إخراج حامل الكمبيوتر

1. اضغط على اللسان المعدني الموجود على الجهة الخلفية من الكمبيوتر لأسفل وبرفق.
2. قم بتحريك الحامل باتجاه الجهة الخلفية من الكمبيوتر بما يقارب 1/4 بوصة.
3. أخرج الحامل من الكمبيوتر.



إعادة تركيب حامل الكمبيوتر

1. قم بامسك الكمبيوتر من أعلى الهيكل.
2. قم بمحاذاة الألسنة الموجودة على الحامل بالفتحات الموجودة في أسفل الهيكل بواسطة الجزء الذي يحتوي على المشبك في الحامل والموجود على الجهة الخلفية من الكمبيوتر، ثم قم بإدخال الألسنة في الهيكل. يجب أن يتجاوز الحامل الجهة الخلفية من الكمبيوتر بما يقارب 1/4 بوصة.
3. قم بتحريك الحامل باتجاه الجهة الأمامية من الكمبيوتر إلى أن يستقر في مكانه.



مجموعة لوحة النظام

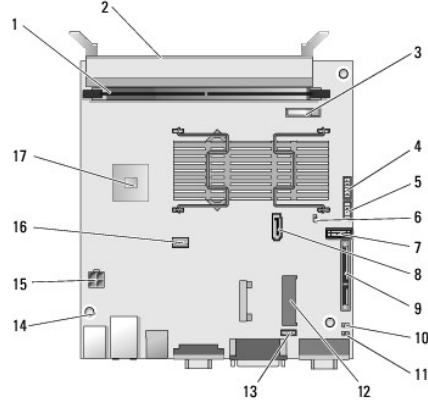
دليل الخدمة لظراز Dell™ من OptiPlex™ FX160/160

1 موصلات لوحة النظام

2 إزالة مجموعة لوحة النظام

3 استبدال لوحة النظام

موصلات لوحة النظام



1	موصل الذاكرة (DIMM_1)	2	موصل الذاكرة (DIMM_2)
3	البطارية (BATTERY)	4	موصل الصوت (AUDIOF1)
5	موصل USB (USBF1)	6	وصلة مرور الإعداد (SETUP_LOCK)
7	موصل اللوحة الأمامية (FRONTPANEL)	8	موصل كابل بيانات SATA (SATA_1)
9	موصل وحدة NVRAM (SATA_O)	10	وصلة مرور منح CMOS (RTCST)
11	وصلة مرور منح كلمة المرور (PSWD)	12	موصل WLAN (MINIA1)
13	موصل المروحة (FAN_CPU)	14	قنحات البراغي (3)
15	موصل الطاقة بجهد 1.2 فولت (PWR1)	16	موصل طاقة محرك القرص الصلب (SATAPWR1)
17	وحدة المعالجة المركزية		

إزالة مجموعة لوحة النظام

⚠ تنبيه: قد تختلف خيارات إعداد BIOS على لوحة النظام الجديدة عن تلك التي تم إعدادها على اللوحة التي تقوم باستبدالها. إذا أردت الاحتفاظ بإعدادات الخيار BIOS عنها، قم بتسجيل إعدادات خيار BIOS للنظام الحالي للرجوع إليها مستقبلاً. راجع [خيارات إعداد BIOS](#) لمزيد من المعلومات.

1. اتبع الخطوات الموجودة في [قيل العمل في جهاز الكمبيوتر](#).

2. قم بإزالة مجموعة مسند محرك القرص الصلب إذا كانت مثبتة ([إزالة مجموعة مسند محرك القرص الصلب](#)).

3. قم بإزالة وحدة NVRAM إذا كانت مثبتة (راجع [إزالة وحدة NVRAM](#)).

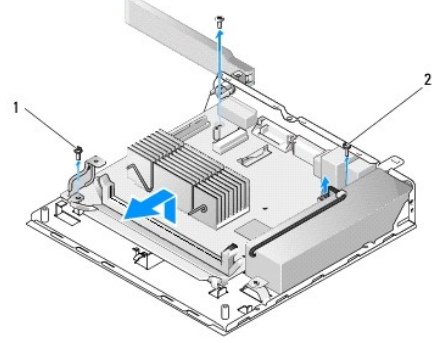
4. قم بإزالة البطاقة اللاسلكية إذا كانت مثبتة (راجع [إزالة البطاقة اللاسلكية](#)).

5. إزالة وحدة (وحدات) الذاكرة (راجع [إزالة وحدة ذاكرة](#)).

6. قم بإزالة وحدة المشتت الحراري (راجع [إزالة وحدة المشتت الحراري الخاصة بالمعالج](#)).

7. قم بإزالة بطاقة الإدخال/الإخراج (راجع [إزالة لوحة I/O](#)).

8. قم بفصل كابلات لوحة I/O عن لوحة النظام.
9. قم بفصل موصل وحدة التزويد بالطاقة بجهد 12 فولت عن لوحة النظام (راجع [موصلات لوحة النظام](#)).
01. قم بإزالة موجة الكابل (راجع [إزالة موجة الكابل](#)).
11. قم بفتح البرغيين الموجودين على الزوايا الخلفية من لوحة النظام واللذين يثبتان اللوحة بالهيكل.



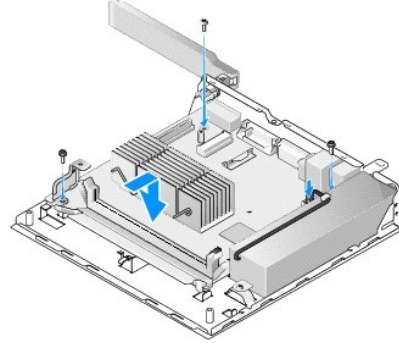
1	برغي تثبيت موجة الكابل	2	برغي تثبيت لوحة النظام (2)
---	------------------------	---	----------------------------

ملاحظة: عندما تقوم بإخراج لوحة النظام من الهيكل، قد يمنعك التباعد الذي تخلقه الوسادة الحرارية بين الهيكل والمعالج من إخراجها بسهولة. قد تضطر لأن تكسر الرابط الموجود بين الوسادة والجهة السفلى للوحة النظام. دع الوسادة معلقة بالهيكل.

21. قم برفع الحافة الأمامية من لوحة النظام بتأن وأخرج اللوحة من الهيكل.

استبدال لوحة النظام

1. قم بتحريك لوحة النظام نحو الهيكل بزاوية تبلغ 30 درجة تقريباً، وقم بمحاذاة الموصلات الموجودة على الحافة الخلفية من اللوحة مع الفتحات الموجودة على اللوحة الخلفية، ثم قم بابتزاز لوحة النظام في مكانها.
2. قم بإعادة تركيب موجة الكابل (راجع [إعادة تركيب موجة الكابل](#)).
3. قم بإعادة تركيب البرغيين الموجودين على الزوايا الخلفية من لوحة النظام واللذين يثبتان اللوحة بالهيكل (راجع [موصلات لوحة النظام](#)).



4. قم بتوصيل وحدة التزويد بالطاقة بجهد 12 فولت بلوحة النظام.
5. قم بإعادة تركيب بطاقة الإدخال/الإخراج (راجع [إعادة تركيب لوحة I/O](#)).
6. قم بتوصيل كابلات لوحة I/O بلوحة النظام.
7. قم بإعادة تركيب موجة الكابل (راجع [إعادة تركيب موجة الكابل](#)).
8. قم بإعادة تركيب وحدة (وحدات) الذاكرة (راجع [إعادة تركيب وحدة الذاكرة](#)).
9. قم بإعادة تركيب البطاقة اللاسلكية إذا تمت إزالتها (راجع [إعادة تركيب البطاقة اللاسلكية](#)).

01. قم بإعادة تركيب وحدة NVRAM إذا تمت إزالتها (راجع [إعادة تركيب وحدة NVRAM](#)).
11. أعد تركيب وحدة المشتت الحراري (راجع [إعادة تركيب وحدة المشتت الحراري الخاصة بالمعالج](#)).
21. قم بإعادة تركيب مجموعة مساند محرك القرص الصلب إذا تمت إزالتها (راجع [إعادة تركيب مجموعة مساند محرك القرص الصلب](#)).
31. اتبع الخطوات الموجودة في [بعد العمل في جهاز الكمبيوتر](#).
41. قم بإعادة تشغيل الكمبيوتر وادخل إعداد BIOS لتهيئة إعدادات المعلمات حسب الحاجة (راجع [الدخول إلى أداة إعداد BIOS](#)).

[رجوع إلى صفحة المحتويات](#)

إعداد النظام

دليل الخدمة لظراز Dell™ من OptiPlex™ FX160/160

- تتبع التمهيد
- مصح كلمات المرور المنسية
- مصح إعدادات CMOS
- تحديث BIOS

- نظرة عامة
- الدخول إلى أداة إعداد BIOS
- شاشات أداة إعداد BIOS
- خيارات أداة إعداد BIOS
- إعداد التأمين

نظرة عامة

استخدم أداة إعداد BIOS:

- لتغيير معلومات تهيئة النظام بعد إضافة أي جهاز إلى الكمبيوتر أو تغييره أو إزالته منه
- لتمكن أو تعطيل أجهزة لوحة النظام
- لتمكن أو تعطيل الخصائص الأمنية

قبل أن تستعمل أداة إعداد BIOS، يوصى بتكوين إعدادات BIOS للرجوع إليها مستقبلاً.

⚠ تنبيه: لا تقم بتغيير إعدادات هذا البرنامج إلا إذا كنت مستخدماً محترفاً للكمبيوتر. قد تؤدي بعض التغييرات المحددة إلى تشغيل الكمبيوتر بصورة غير صحيحة.

الدخول إلى أداة إعداد BIOS

1. قم بتشغيل (أو إعادة تشغيل) الكمبيوتر.

2. عندما يظهر شعار Dell™، يرجى الضغط على <F2> بشكل متكرر إلى أن تفتح شاشة BIOS.

📌 ملاحظة: يظهر شعار Dell بسرعة فائقة، لذا عليك أن تراقبه حتى يظهر. إذا ضغطت على <F2> قبل أن تتم مطالبتك بذلك، لن يتعرف الكمبيوتر على قيامك بهذه الضغطة.

3. إذا انتظرت لفترة طويلة وأغلقت شاشة Dell الأساسية، دع نظام التشغيل يبدأ التشغيل بالكامل. قم بعد ذلك بإيقاف تشغيل الكمبيوتر وإعادة المحاولة.

شاشات أداة إعداد BIOS

تظهر شاشات أداة إعداد BIOS معلومات تهيئة حالية أو قابلة للتغيير للكمبيوتر. يتم تقسيم المعلومات على الشاشة إلى ثلاث مناطق: قائمة الخيارات وحقل الخيارات النشطة ووظائف المفاتيح.

شاشة BIOS (قم بتغيير الشاشة مستخدماً السهمين الأيسر والأيمن)	
ملحة الخيارات — يظهر هذا الحقل على الجهة اليسرى من شاشة أداة إعداد BIOS. هذا الحقل عبارة عن لائحة قابلة للتمرير وتحتوي على معلومات تحدد تهيئة الكمبيوتر.	حقل الخيارات — يحتوي هذا الحقل على معلومات عن كل خيار. يمكنك أن ترى في هذا الحقل الإعداد والخيارات والقيمة الافتراضية الحالية الخاصة بك وتقوم بتغيير إعداداتك.
قم بالتمرير أعلى القائمة وأسفلها باستخدام مفاتيح السهم لأعلى ولأسفل. حينما يتم تظليل أحد الخيارات، يقوم Option Field (حقل الخيارات) بعرض معلومات إضافية عن هذا الخيار وإعدادات الخيار الحالية والمتاحة.	Key Functions (وظائف المفاتيح) - يظهر هذا الحقل أسفل Options Field (حقل الخيارات) ويقوم بسرد المفاتيح ووظائفها بداخل قائمة الخيارات النشطة.

خيارات أداة إعداد BIOS

📌 ملاحظة: تبعا لجهاز الكمبيوتر لديك والأجهزة المركبة، قد لا تظهر العناصر المدرجة في هذا القسم أو قد لا تظهر كما هي بالضبط في القائمة.

النظام	
System Time (وقت النظام)	تسمح للمستخدم بتحديد وقت وتاريخ النظام من داخل برنامج BIOS.
System Date (تاريخ النظام)	
System Info (معلومات النظام)	يعمل هذا الخيار على إخراج معلومات عن النظام كإسم الكمبيوتر ومعلومات أخرى خاصة بالنظام. يحتوي على رقم إصدار BIOS ورقم الصيانة ورقم التمييز لأغراض تتعلق بالدعم
معلومات حول المعالج	تحدد ما إذا كان معالج الكمبيوتر يعتمد المعالجة المتشعبة Hyper-Threading وتدرج نوع المعالج، وسرعة النقل، ومعرف المعالج، وسرعة الساعة، وذاكرة التخزين المؤقت من المستوى الثاني.
معلومات الذاكرة	توضح قدر الذاكرة المثبتة وسرعة الذاكرة ووضع القناة ونوع الذاكرة المثبتة.
تخايع التمهيد	يحدد تتابع التمهيد بالنسبة إلى أنواع الأجهزة.

محركات الأقراص	
يُبين محرك الأقراص الصلبة SATA في النظام (SATA-0, NVRAM: SATA-1), محرك الأقراص الصلبة), وعمل محرك الأقراص وحالة تقارير SMART.	
الأجهزة المتصلة باللوحة	
تعرض حالة التمكن لمكونات لوحة النظام.	
الأداء	
تعرض حالة التمكن لميزة المعالجة المتشعبة، وقيمة CPUID، ووضع الصوت لمحرك الأقراص الصلبة.	
Security (الأمن)	
تعرض حالة التمكن لكلمات المرور التي تسمح بالوصول إلى إعداد BIOS ومحرك الأقراص الصلب.	
إدارة الطاقة	
يحدد ردة فعل النظام بعد تعرضه لفقدان للطاقة (إيقاف، وتشغيل، وآخر حالة (الحالة السابقة))	AC Recovery (استعادة التيار المتردد)
يحدد متى تستعمل تعيين توقيت التشغيل التلقائي (إيقاف، يومياً، في أيام الأسبوع)	Auto Power On (التشغيل التلقائي)
يحدد وقتاً لتشغيل النظام.	توقيت التشغيل التلقائي
يسمح بتعطيل وحدة التحكم بواجهة الشبكة NIC عندما يكون النظام بوضع السبات أو موقفاً عن التشغيل.	وضع الطاقة المنخفضة
يسمح بتنشيط النظام بعد حالة التعليق . يعتمد هذا الخيار على إعداد خيارات أخرى.	Remote Wake Up (تنشيط عن بعد)
يحدد وضع تعليق إدارة الطاقة.	وضع التعليق
صيانة	
يعرض رقم الصيانة، إدارة طاقة ASF، وسجل الأحداث.	
برنامج ImageServer	
يحدد موقع الشبكة لبرنامج ImageServer ويمكن إعدادات (ODDS) On-demand Desktop Streaming	
وضع اختبار POST	
يحدد خيارات التمهيد السريع، ومفتاح Numlock ومفاتيح الاختصار POST، وتقرير بوقوع خطأ في لوحة المفاتيح عند بدء التشغيل.	

إعداد التأمين

ملاحظة: تتوفر ميزة إعداد التأمين في نظام طراز OptiPlex FX160 فقط.

إعداد التأمين (SETUP_LOCK)، راجع [موصلات لوحة النظام](#) هو ميزة تعتمد على الأجهزة وتتفاعل مع إعدادات خيار BIOS لكلمة مرور المسؤول، وخيار BIOS لتغيير كلمة المرور، ووصلة مرور كلمات المرور الخاصة بالأجهزة (PSWD) لإنتاج وضع معين لشاشات الإعداد. في ما يلي أكثر الإعدادات شيوعاً.

Admin Password (كلمة مرور المسؤول)	Password Changes setting (إعداد تغيير كلمة المرور)	Password Jumper Installed (تثبيت وصلة مرور كلمة المرور)	Setup Lock Jumper Installed (تثبيت وصلة مرور إعداد التأمين)	Setup Behavior (وضع الإعداد)
لا	غير متوافق	لا	نعم	المستخدم: يرى خيارات الإعداد فقط المسؤول: يمكنه تغيير خيارات الإعداد كلمات المرور التي تم مسحها والتي لا يمكن إعادة تعيينها
نعم	إلغاء التأمين	نعم	غير متوافق	المستخدم: يمكنه أن يرى كلمات المرور الخاصة بمحركات الأقراص الصلبة والنظام ويعينها ويغيرها فقط المسؤول: يمكنه أن يغير الخيارات بعد أن يدخل كلمة المرور الصحيحة
نعم	مثبت	نعم	غير متوافق	المستخدم: يرى خيارات الإعداد فقط المسؤول: يمكنه أن يغير الخيارات بعد أن يدخل كلمة المرور الصحيحة

تتابع التمهيد

يمكن للكمبيوتر الذي تستخدمه أن يبدأ التشغيل من أي واحد من أنواع الأجهزة التالية:

- محركات الأقراص الصلبة القابلة للنزاع — يحاول الكمبيوتر أن يبدأ التشغيل من جهاز خارجي كمحرك الأقراص المرنة.
- محرك الأقراص الصلبة — يحاول الكمبيوتر أن يبدأ التشغيل من محرك أقراص صلبة داخلي كوحدة NVRAM (منفذ SATA-0) أو محرك الأقراص الصلبة (منفذ SATA-1).
- CD/DVD Drive - يحاول الكمبيوتر التمهيد من محرك الأقراص المنمجة CD أو DVD. محركات أقراص CD وDVD هي أجهزة خارجية.
- USB Drive - يحاول الكمبيوتر التمهيد من محرك USB قابل للتمهيد. أدخل جهاز الذاكرة في منفذ USB وقم بإعادة تشغيل الكمبيوتر.
- محرك الأقراص على الشبكة — قد يتلقى الكمبيوتر نظام تشغيله من محرك أقراص على الشبكة كبرنامج ImageServer.

تغيير تتابع التمهيد الخاص بعمليات التمهيد في المستقبل

عند إقامة تتابع التمهيد، عليك أن تضع أولاً ترتيب التمهيد الخاص بالأجهزة في مجموعات بحسب نوع الجهاز، ثم حدد ترتيب التمهيد الخاص بألوان الأجهزة.

1. ادخل أداة إعداد BIOS (راجع [الدخول إلى أداة إعداد BIOS](#)).

2. استعمل مفتاحي السهمين الأيسر واليمين للانتقال إلى شاشة النظام System .

3. استعمل مفتاح السهم السفلي لتتبع التمهيد Boot Sequence، واضغط على <Enter> (ادخل) لتفتح الشاشة الفرعية.

ملاحظة: قم بتكوين تتابع التمهيد الحالي؛ فقد ترغب في استعادته فيما بعد.

4. قم بإعداد أولوية التمهيد للأجهزة بحسب أنواع الأجهزة:

a. استعمل مفتاحي السهمين لأعلى ولأسفل لتتبع **محركات الأقراص القابلة للنزاع** واضغط على <Enter> (ادخل). إذا كان أحد محركات الأقراص غير مثبت، اضغط على <Esc> (خروج) للعودة إلى شاشة **Boot Sequence** (تتابع التمهيد) الفرعية.

b. على شاشة **محركات الأقراص القابلة للنزاع** استعمل مفتاحي السهمين لأعلى ولأسفل لتقوم بتبديل القرص الأول، ثم اضغط على <Enter> (ادخل).

c. في إطار **Options (الخيارات)** استعمل مفتاحي السهمين لأعلى ولأسفل لتبديل الجهاز الذي تتصل نزعه أولاً، أو حدد **Off** لتعطيله، ثم اضغط على <Enter> (ادخل). كرر هذه الخطوة الفرعية للقرص الثاني والثالث، إلخ، إذا كانا مدرجين. اضغط على <Esc> (خروج) للعودة إلى شاشة **Boot Sequence** (تتابع التمهيد) الفرعية.

d. كرر هذه الخطوة لكل أنواع الأجهزة المتبقية: **محركات الأقراص الصلبة، ومحركات USB ومحركات أقراص CD/DVD ومحركات الأقراص على الشبكة.**

5. قم بإعداد أولوية التمهيد للأجهزة:

a. على شاشة **Boot Sequence (تتابع التمهيد)** الفرعية، استعمل مفتاحي السهمين لأعلى ولأسفل لتبديل **جهاز التمهيد الأول**، واضغط على <Enter> (ادخل) لتفتح إطار **Options (خيارات)**.

b. في إطار **Options (خيارات)**، استعمل مفتاحي السهمين لأعلى ولأسفل لتبديل نوع جهاز التمهيد الأول المفضل واضغط على <Enter> (ادخل). جهاز التمهيد الأول هو نوع الجهاز الرئيسي للتمهيد.

c. كرر هذه الخطوة لأجهزة التمهيد الثانية والثالثة والرابعة والخامسة لتضع ترتيب تتابع التمهيد لأنواع الأجهزة التي سيحاول الكمبيوتر التمهيد منها.

6. اضغط على زر <F10> ثم اضغط على <Enter> (ادخل) لتحفظ إعداداتك وتعيد تمهيد النظام.

حدد جهاز التمهيد المعين

أثناء بدء تشغيل النظام، يمكنك أن تحدد أي جهاز قابل للتمهيد كمحرك أقراص صلبة داخلي أو خارجي، أو محرك أقراص CD أو DVD خارجي، أو مفتاح ذاكرة USB، أو محرك أقراص مرنة خارجي، من دون تغيير تتابع جهاز التمهيد في BIOS. تفيد هذه الميزة في التمهيد لمحرك أقراص DVD خارجي لتشغيل Dell Diagnostics من وسائط *Drivers and Utilities (أدوات ومفاتيح التشغيل)* من Dell وفي العودة إلى تتابع التمهيد العادي أثناء بدء تشغيل النظام التالي.

1. قم بتشغيل (أو إعادة تشغيل) الكمبيوتر.

2. عندما يظهر شعار Dell، يردى الضغط على زر <F12> بشكل متكرر إلى أن تظهر **Boot Device Menu** (قائمة أجهزة التمهيد).

إذا أطلت الانتظار حتى يظهر شعار نظام التشغيل، فاستمر في تحميل النظام حتى ترى سطح مكتب نظام التشغيل. قم بعد ذلك بإيقاف تشغيل الكمبيوتر وإعادة المحاولة.

3. استعمل مفتاحي السهمين لأعلى ولأسفل لتبديل الجهاز الذي تريد التمهيد له، ثم اضغط <Enter>.

مسح كلمات المرور المنسية

تحذير: قبل أن تبدأ العمل بداخل الكمبيوتر، يرجى قراءة معلومات الأمان الواردة مع الكمبيوتر. لمزيد من المعلومات حول أفضل ممارسات الأمان، راجع **Regulatory Compliance Homepage** (الصفحة الرئيسية لسياسة الالتزام بالقوانين) على www.dell.com/regulatory_compliance.

تنبيه: تسمح هذه العملية بكلمات مرور النظام والمسؤول على حد سواء.

1. اتبع الخطوات الموجودة في [قبل العمل في جهاز الكمبيوتر](#).

2. قم بإزالة وصلة المرور من أسنان وصلة كلمة المرور (PSWD) الموجودة على لوحة النظام (راجع [موصلات لوحة النظام](#)).

3. اتبع الخطوات الموجودة في [بعد العمل في جهاز الكمبيوتر](#).

4. قم بإعادة تشغيل الكمبيوتر واجعله يقوم بالتمهيد لسطح مكتب نظام التشغيل.

5. قم بإيقاف تشغيل الكمبيوتر.

6. اتبع الخطوات الموجودة في [قبل العمل في جهاز الكمبيوتر](#).

7. قم بإعادة تركيب وصلة المرور على أسنان وصلة كلمة المرور (PSWD).

8. اتبع الخطوات الموجودة في [بعد العمل في جهاز الكمبيوتر](#).

ملاحظة: تمكن هذه العملية ميزة كلمة المرور. عندما تدخل أداة إعداد BIOS، تظهر خيارات كلمة مرور النظام والمسؤول على أنه لم يتم تعيينها. أي أن ميزة كلمة المرور ممكنة إلا أن كلمة المرور غير معيّنة.

9. قم بإعادة تشغيل الكمبيوتر وادخل **Setup (الإعداد)** (راجع [الدخول إلى أداة إعداد BIOS](#)).

01. قم بتعيين كلمة (كلمات) المرور للنظام والمسؤول.

مسح إعدادات CMOS

⚠ تحذير: قبل أن تبدأ العمل بداخل الكمبيوتر، يرجى قراءة معلومات الأمان الواردة مع الكمبيوتر. لمزيد من المعلومات حول أفضل ممارسات الأمان، راجع [Regulatory Compliance Homepage](#) (الصفحة الرئيسية لسياسة الالتزام بالقوانين) على www.dell.com/regulatory_compliance.

1. اتبع الخطوات الموجودة في [قبل العمل في جهاز الكمبيوتر](#).

ملاحظة: يجب فصل الكمبيوتر من مأخذ التيار الكهربائي لمسح إعداد CMOS.

2. قم بإعادة ضبط إعدادات CMOS الحالية:

- ضع أسنان وصلة مرور مسح CMOS (RTC_RST) وكلمة المرور pins (PSWD) على لوحة النظام (راجع [يوصلات لوحة النظام](#)).
- قم بترغ وصلة المرور عن أسنان وصلة مرور كلمة المرور (PSWD) وضعها على أسنان وصلة مرور مسح CMOS (RTC_RST).
- انتظر لمدة 30 ثانية.
- قم بترغ وصلة المرور عن أسنان وصلة مرور مسح CMOS (RTC_RST) وضعها على أسنان وصلة مرور كلمة المرور (PSWD).

3. اتبع الخطوات الموجودة في [بعد العمل في جهاز الكمبيوتر](#).

4. قم بإعادة بدء تشغيل الكمبيوتر .

5. سيصدر الكمبيوتر أصوات تنبيه، ثم سيصدر CMOS checksum error (خطأ في المجموع الاختباري ل CMOS). اضغط على زر <F1> لتتابع.

تحديث BIOS

⚠ تنبيه: أثناء قيامك بتثبيت برنامج BIOS، استعمل فقط برنامج BIOS المحدد للكمبيوتر الذي تستخدمه.

يمكنك أن تجد أداة إعداد BIOS في نظام BIOS الموجود على لوحة النظام. إذا قمت بتثبيت لوحة نظام جديدة، قد تحتاج إلى تحديث (أو *flashing*) نظام BIOS.

1. قم بتشغيل الكمبيوتر .

2. حدد مكان آخر ملف تحديث BIOS للكمبيوتر لديك على الموقع support.dell.com.

3. انقر فوق **Download Now** (تنزيل الآن) لتنزيل الملف.

4. إذا ظهر إطار **Export Compliance Disclaimer** (بيان إخلاء مسؤولية الالتزام بالتصدير)، انقر فوق **Yes, I Accept this Agreement** (نعم، أوافق على هذه الاتفاقية).

يظهر إطار **File Download** (تنزيل الملف).

5. انقر فوق **Save this program to disk** (حفظ البرنامج في القرص) ثم انقر فوق **OK** (موافق).

يظهر إطار **Save In** (حفظ في).

6. انقر فوق سهم لأسفل لتشاهد قائمة **Save In** (حفظ في) اختر سطح المكتب، **Desktop** ثم انقر فوق **Save** (حفظ).

يتم تنزيل الملف على سطح المكتب الخاص بك.


7. انقر فوق **Close** (إغلاق) إذا ظهر إطار **Download Complete** (انتهاء التنزيل).


يظهر رمز الملف على سطح المكتب الخاص بك ويحمل نفس عنوان ملف تحديث BIOS الذي تم تنزيله.


8. انقر فوقاً مزدوجاً فوق رمز الملف الموجود على سطح المكتب واتبع الإرشادات الموضحة على الشاشة.

[رجوع إلى صفحة المحتويات](#)

دليل الخدمة لطرز Dell™ من OptiPlex™ FX160/160

 **ملاحظة:** تشير كلمة "ملاحظة" إلى المعلومات الهامة التي تساعدك على تحقيق أقصى استفادة من الكمبيوتر الخاص بك.

 **تنبيه:** يشير التنبيه إلى احتمال حدوث ضرر بالأجهزة أو فقدان البيانات إذا لم يتم اتباع الإرشادات.

 **تحذير:** يشير التحذير إلى احتمال حدوث ضرر بالمتعلقات أو إصابة شخصية أو وفاة.

إذا قمت بشراء كمبيوتر Dell™ من n Series، لا تنطبق أي مراجع في هذه الوثائق تشير إلى أنظمة التشغيل Microsoft® Windows®.

المعلومات الواردة في هذا المستند عرضة للتغيير دون إشعار.
© Dell Inc 2008. كافة الحقوق محفوظة.

يُمنع منعاً باتاً إجراء أي نسخ لهذه المادة بأي شكل من الأشكال بدون إذن كتابي من شركة Dell Inc.

العلامات التجارية المستخدمة في هذا النص: Dell و Dell OptiPlex هي علامات تجارية مسجلة لتخص Dell Inc. Intel هي علامة تجارية لتخص Intel Corporation في الولايات المتحدة والنول الأخرى: Microsoft Windows Vista و Windows و Windows Start (الـ Outlook) هي إما علامات تجارية أو علامات تجارية مسجلة للشركة Microsoft Corporation في الولايات المتحدة والنول الأخرى.

قد يتم استخدام علامات تجارية وأسماء تجارية أخرى في هذا المستند للإشارة إلى إما الكيانات المالكة لهذه العلامات والأسماء أو إلى منتجاتها. تلمي شركة Dell Inc أي سعي من جانبها لإثباتك علامات تجارية أو أسماء تجارية بخلاف الخاصة بها.

سبتمبر 2009 مراجعة A01

استكشاف الأخطاء وإصلاحها

دليل الخدمة لظراز Dell™ OptiPlex™ FX160/160 من Dell™

- الأدوات
- Dell Diagnostics
- حل المشكلات
- خدمة Technical Update (التحديث الفني) من Dell

تحذير: قبل أن تبدأ العمل بداخل الكمبيوتر، يرجى قراءة معلومات الأمان الواردة مع الكمبيوتر. لمزيد من المعلومات حول أفضل ممارسات الأمان، راجع Regulatory Compliance Homepage (الصفحة الرئيسية لسياسة الالتزام بالقوانين) على www.dell.com/regulatory_compliance.

تحذير: احرص دائماً على فصل الكمبيوتر عن مأخذ التيار الكهربائي قبل فتح الغطاء.

الأدوات

مصابيح الطاقة

بضوء مصباح زر الطاقة الموجودة في مقدمة الكمبيوتر ويومض أو يظل مصمماً للإشارة إلى حالات مختلفة:

- إذا كان مصباح الطاقة يضيء باللون الأزرق والكمبيوتر لا يستجيب، راجع [مصابيح التشخيص](#).
- إذا كان مصباح الطاقة يومض باللون الأزرق، فذلك يعني أن الكمبيوتر في وضع الانتظار. اضغط على أي مفتاح على لوحة المفاتيح أو قم بتحريك الماوس أو اضغط على زر الطاقة لاستئناف التشغيل العادي.
- إذا كان مصباح الطاقة مطفأ، فهذا يعني أن الكمبيوتر في وضع إيقاف التشغيل أو لا يتلقى طاقة.
 - قم بإعادة تثبيت كابل الطاقة في موصل الطاقة على الجانب الخلفي من الكمبيوتر والمأخذ الكهربائي.
 - إذا كان الكمبيوتر متصلًا بمشترك كهربائي، فتأكد من أن المشترك متصل بمأخذ كهربائي ومن أنه في وضع التشغيل.
 - تجاوز أجهزة حماية الطاقة، ومشارك الطاقة، وكابلات التمديد للتحقق من أن الكمبيوتر يبدأ التشغيل بشكل صحيح.
 - تأكد من عمل مأخذ التيار الكهربائي وذلك باختياره بجهاز آخر، على سبيل المثال أحد المصابيح.
 - تأكد من توصيل كابل الطاقة بجهد 12 فولت وكابل اللوحة الأمامية بإحكام بلوحة النظام (راجع [موصلات لوحة النظام](#)).
- إذا كان مصباح الطاقة يضيء باللون الكهرماني الثابت، فقد يكون هناك خلل وظيفي بأحد الأجهزة أو قد لا يكون أحد الأجهزة مثبتًا بشكل صحيح.
 - قم بإزالة وحدات الذاكرة وإعادة تركيبها (راجع [الذاكرة](#)).
 - قم بإزالة وحدة NVRAM إذا كانت مثبتة، ثم قم بإعادة تثبيتها (راجع [وحدة NVRAM](#)).
 - قم بإزالة البطاقة اللاسلكية إذا كانت مثبتة، ثم قم بإعادة تثبيتها (راجع [بطاقة لاسلكية](#)).
- إزالة التداخل. تتمثل بعض الأسباب المحتملة للتداخل في:
 - كابلات تمديد الطاقة ولوحة المفاتيح والماوس
 - وجود العديد من الأجهزة المتصلة بمشترك الطاقة نفسه
 - اتصال العديد من شرائح الطاقة بالمأخذ الكهربائي نفسه

مصابيح التشخيص

تحذير: قبل أن تبدأ العمل بداخل الكمبيوتر، يرجى قراءة معلومات الأمان الواردة مع الكمبيوتر. لمزيد من المعلومات حول أفضل ممارسات الأمان، راجع Regulatory Compliance Homepage (الصفحة الرئيسية لسياسة الالتزام بالقوانين) على www.dell.com/regulatory_compliance.

للمساعدة على اكتشاف المشكلة وإصلاحها، يوجد في الكمبيوتر لديك أربعة مصابيح تشخيص مكتوب عليها 1 و 2 و 3 و 4 على اللوحة الأمامية. حينما يبدأ الكمبيوتر بالعمل بصورة طبيعية تبدأ المصابيح بالوميض ثم تطفئ. إذا كان الكمبيوتر يعاني من خلل، يمكنك استخدام سلسلة المصابيح للمساعدة على تحديد المشكلة.

ملاحظة: بعد أن ينتهي الكمبيوتر من عملية POST تنطفئ المصابيح الأربعة جميعاً قبل التمهيد إلى نظام التشغيل.

رموز مصابيح التشخيص أثناء اختبار POST

نمط المصباح	وصف المشكلة	الدقة المقترحة
①②③④	الكمبيوتر في حالة <i>POST Error</i> العادية أو ربما وقع خطأ قبل عمل النظام الأساسي للإيجال والإخراج.	1 قم بتوصيل الكمبيوتر بمأخذ تيار كهربائي شغل واضغط على زر الطاقة (راجع مشكلات الطاقة). 1 إذا استمرت المشكلة، اتصل بشركة Dell (راجع الاتصال بشركة Dell).
①②③④	وقع خطأ محتمل في نظام BIOS الكمبيوتر في وضع الاستعداد.	1 مسح إعدادات CMOS (راجع مسح إعدادات CMOS) 1 قم بإعادة تحديث BIOS أو قم بتثبيت تحديث BIOS (راجع تحديث BIOS) وقم بإعادة تشغيل الكمبيوتر. 1 إذا استمرت المشكلة، اتصل بشركة Dell (راجع الاتصال بشركة Dell).

حدث خلل محتمل في المعالج.	1 اتصل بـ Dell (راجع الاتصال بشركة Dell).	① ② ③ ④
تم اكتشاف وحدات الذاكرة ولكن وقع خطأ في الذاكرة.	1 إذا تم تثبيت وحدي ذاكرة، قم بإزالة الوحدات (راجع إزالة وحدة الذاكرة)، ثم إعادة تثبيت وحدة واحدة (راجع إعادة تركيب وحدة الذاكرة) وإعادة تشغيل الكمبيوتر. 1 الكمبيوتر بصورة طبيعية، تابع تثبيت وحدات ذاكرة إضافية (واحدة في كل مرة) حتى يتم التعرف على الوحدة التي تشتمل على الخلل أو يتم إعادة تركيب جميع الوحدات بدون خطأ. 1 قم بتثبيت ذاكرة عاملة من النوع نفسه في الكمبيوتر إذا أمكن (راجع الذاكرة). 1 إذا استمرت المشكلة، اتصل بشركة Dell (راجع الاتصال بشركة Dell).	① ② ③ ④
وقع خطأ محتمل في جهاز PC.	1 إذا كانت البطاقة اللاسلكية مثبتة، قم بإزالة البطاقة (راجع إزالة البطاقة اللاسلكية) وقم بإعادة تشغيل الكمبيوتر. إذا زالت المشكلة، قم بتثبيت بطاقة لاسلكية جديدة. 1 إذا استمرت المشكلة، اتصل بشركة Dell (راجع الاتصال بشركة Dell).	① ② ③ ④
ربما وقع خطأ في الجرافيكس.	1 اتصل بـ Dell (راجع الاتصال بشركة Dell).	① ② ③ ④
وقع خطأ محتمل في جهاز التخزين.	1 إذا تم تثبيت محرك قرص صلب، قم بإعادة توصيل موصلات طاقة محرك الأقراص وكابلات البيانات (راجع إزالة مجموعة مساند محرك القرص الصلب) ثم قم بإعادة تشغيل الكمبيوتر. 1 إذا كانت وحدة NVRAM مثبتة، قم بإعادة توصيل الوحدة (راجع وحدة NVRAM) ثم قم بإعادة تشغيل الكمبيوتر. 1 إذا استمرت المشكلة، اتصل بشركة Dell (راجع الاتصال بشركة Dell).	① ② ③ ④
وقع خطأ محتمل في USB.	1 أعد تركيب أجهزة USB وافحص توصيلات الكابلات ثم أعد تشغيل الكمبيوتر. 1 إذا استمرت المشكلة، اتصل بشركة Dell (راجع الاتصال بشركة Dell).	① ② ③ ④
لم يتم اكتشاف وحدات ذاكرة.	1 إذا تم تثبيت وحدي ذاكرة، قم بإزالة الوحدات (راجع إزالة وحدة الذاكرة)، ثم إعادة تثبيت وحدة واحدة (راجع إعادة تركيب وحدة الذاكرة) وإعادة تشغيل الكمبيوتر. 1 الكمبيوتر بصورة طبيعية، تابع تثبيت وحدات ذاكرة إضافية (واحدة في كل مرة) حتى يتم التعرف على الوحدة التي تشتمل على الخلل أو يتم إعادة تركيب جميع الوحدات بدون خطأ. 1 قم بتثبيت ذاكرة عاملة من النوع نفسه في الكمبيوتر إذا أمكن (راجع الذاكرة). 1 إذا استمرت المشكلة، اتصل بشركة Dell (راجع الاتصال بشركة Dell).	① ② ③ ④
حدث خلل محتمل في لوحة النظام.	1 اتصل بـ Dell (راجع الاتصال بشركة Dell).	① ② ③ ④
تم اكتشاف وحدات الذاكرة ولكن وقع خطأ في تهيئة الذاكرة أو في عملية التوافق.	1 تأكد من أنه لا توجد متطلبات خاصة لوضع وحدة/قصة توصيل الذاكرة (راجع الذاكرة). 1 تأكد من أن الذاكرة التي تستخدمها وبعدها الكمبيوتر الخاص بك (راجع الذاكرة). 1 إذا استمرت المشكلة، اتصل بشركة Dell (راجع الاتصال بشركة Dell).	① ② ③ ④
حدث خلل محتمل في موارد لوحة النظام أو الأجهزة.	1 اتصل بـ Dell (راجع الاتصال بشركة Dell).	① ② ③ ④
وقع خطأ آخر.	1 إذا تم تثبيت محرك قرص صلب، قم بإعادة توصيل موصلات طاقة محرك الأقراص وكابلات البيانات (راجع مجموعة محرك القرص الصلب (اختياري)) ثم قم بإعادة تشغيل الكمبيوتر. 1 إذا كانت وحدة NVRAM مثبتة، قم بإعادة توصيل الوحدة (راجع وحدة NVRAM) ثم قم بإعادة تشغيل الكمبيوتر. 1 إذا كانت هناك رسالة خطأ على الشاشة تشير إلى مشكلة في أحد الأجهزة (مثل محرك القرص الصلب) فافحص الجهاز لتتأكد من أنه يعمل بشكل ملائم. 1 إذا كان نظام التشغيل يحاول التمهيد من جهاز ما (كمحرك أقراص CD/DVD)، تحقق من إعدادات BIOS لتتأكد من أن تتابع التمهيد صحيح بالنسبة إلى الأجهزة المثبتة على الكمبيوتر الخاص بك. 1 إذا استمرت المشكلة، اتصل بشركة Dell (راجع الاتصال بشركة Dell).	① ② ③ ④

أكواد صوت التنبيه

قد يصدر الكمبيوتر سلسلة من أصوات التنبيه أثناء بدء التشغيل إذا تعذر على الشاشة عرض الأخطاء أو المشكلات. على سبيل المثال، يتألف الكود الصوتي المحتمل صدوره من ثلاثة أصوات قصيرة ومتكررة تشير إلى أن الكمبيوتر قد واجه خللاً محتملاً في لوحة النظام.

إذا أصدر جهاز الكمبيوتر سلسلة من أصوات التنبيه أثناء بدء التشغيل:

1. قم بتدوين كود التنبيه.

2. قم بتشغيل برنامج Dell Diagnostics لتحديد المشكلة. (راجع [Dell Diagnostics](#)).

الكود (أصوات تنبيه قصيرة متكررة)	الوصف	الدفعة المقترحة
1	فشل المجموع الاختباري لـ BIOS. خطأ محتمل في لوحة النظام.	1 اتصل بـ Dell (راجع الاتصال بشركة Dell).
2	لم يتم اكتشاف وحدات ذاكرة.	1 إذا تم تثبيت وحدي ذاكرة، قم بإزالة الوحدات (راجع إزالة وحدة الذاكرة)، ثم إعادة تثبيت وحدة واحدة (راجع إعادة تركيب وحدة الذاكرة) وإعادة تشغيل الكمبيوتر. 1 الكمبيوتر بصورة طبيعية، تابع تثبيت وحدات ذاكرة إضافية (واحدة في كل مرة) حتى يتم التعرف على الوحدة التي تشتمل على الخلل أو يتم إعادة تركيب جميع الوحدات بدون خطأ. 1 قم بتثبيت ذاكرة عاملة من النوع نفسه في الكمبيوتر إذا أمكن (راجع الذاكرة). 1 إذا استمرت المشكلة، اتصل بشركة Dell (راجع الاتصال بشركة Dell).
3	خطأ محتمل في لوحة النظام. عطل في اختبار ساعة وقت اليوم.	1 إذا استمرت المشكلة، اتصل بشركة Dell (راجع الاتصال بشركة Dell).

	عطل في اختبار وحدة التحكم في لوحة المفاتيح	
4	فشل قراءة/كتابة RAM.	1 تأكد من أنه لا توجد متطلبات خاصة لوضع وحدة/فتحة توصيل الذاكرة (راجع الذاكرة). 1 تأكد من أن الذاكرة التي تستخدمها يعتمدها الكمبيوتر الخاص بك (راجع الذاكرة). 1 إذا استمرت المشكلة، اتصل بشركة Dell (راجع الاتصال بشركة Dell).
5	عطل في ساعة الوقت الحقيقي. عطل محتمل في البطارية أو لوحة النظام.	1 قم باستبدال البطارية (راجع إعادة تركيب البطارية الخلفية المصغرة). 1 إذا استمرت المشكلة، اتصل بشركة Dell (راجع الاتصال بشركة Dell).
6	فشل اختبار BIOS للفيديو.	1 اتصل - Dell (راجع الاتصال بشركة Dell).
7	فشل اختبار ذاكرة التخزين المؤقت لوحدة المعالجة المركزية	1 اتصل - Dell (راجع الاتصال بشركة Dell).

رسائل النظام

ملاحظة: إذا لم تكن الرسالة المستلمة واردة في الجدول، راجع الوثائق الخاصة بنظام التشغيل أو البرنامج الذي كان يعمل عند ظهور الرسالة.

!Alert (تحذير) [nnnn] Previous attempts at booting this system have failed at checkpoint [nnnn] For help in [nnnn] resolving this problem, please note this checkpoint and contact Dell Technical Support (لمساعدة على حل هذه المشكلة، الرجاء ملاحظة نقطة المراجعة هذه والاتصال بالدعم الفني لشركة Dell) — فشل الكمبيوتر في إتمام روتين التمهيد ثلاث مرات متلاحقة بسبب الخطأ نفسه (راجع الاتصال بشركة Dell للمساعدة).

CMOS checksum error (خطأ في المجموع الاختباري - CMOS) — فشل محتمل في اللوحة الأم أو انخفاض مستوى شحن بطارية RTC. قم باستبدال البطارية (راجع البطارية الخلفية المصغرة) أو راجع الاتصال بشركة Dell للحصول على المساعدة.

CPU fan failure (خلل في مروحة وحدة المعالجة المركزية) — قم باستبدال مروحة وحدة المعالجة المركزية (راجع لك مروحة القرص الصلب).

الفشل في البحث عن مشغل الأقراص المرنة 0 — قد يكون أحد الكابلات مفكوكًا، أو قد تكون معلومات تهيئة الكمبيوتر غير مطابقة لتهيئة الأجهزة. تحقق من توصيلات كابل محرك الأقراص الصلبة إذا كان مثبتًا، (إزالة مجموعة مسند محرك القرص الصلب) وقم بإعادة تشغيل وحدة NVRAM إذا كانت مثبتة (راجع إزالة وحدة NVRAM).

فشل في قراءة الأقراص المرنة — قد يكون القرص المرن معيبًا أو قد يكون أحد الكابلات مفكوكًا. تحقق من توصيلات الكابل بجهاز القرص المرن.

Hard-disk read failure (فشل في قراءة القرص الصلب) — عطل محتمل في محرك القرص الصلب أثناء اختبار تمهيد محرك القرص الصلب (راجع الاتصال بشركة Dell للمساعدة). تحقق من توصيلات كابل محرك الأقراص الصلبة إذا كان مثبتًا، (إزالة مجموعة مسند محرك القرص الصلب) وقم بإعادة تشغيل وحدة NVRAM إذا كانت مثبتة (راجع إزالة وحدة NVRAM).

Keyboard failure (خلل في لوحة المفاتيح) — عطل في لوحة المفاتيح أو أن كابل لوحة المفاتيح مفكوك (راجع مشاكل لوحة المفاتيح).

No boot device available (لا يوجد جهاز تمهيد متاح) — لا يمكن للنظام اكتشاف جهاز أو قسم قابل للتمهيد منه.

1 إذا كانت وحدة NVRAM هي الجهاز الذي يقوم بعملية التمهيد، تأكد من أنها موصولة بشكل صحيح (راجع وحدة NVRAM).

1 إذا كان محرك الأقراص المرنة هو الجهاز الذي يقوم بعملية التمهيد، تأكد من أن الكابلات متصلة وأن القرص المرن القابل للتمهيد بداخل المحرك.

1 إذا كان القرص الصلب هو جهاز التمهيد، تأكد من أن الكابلات متصلة وأن المحرك مثبتًا بصورة صحيحة ومقسم كجهاز تمهيد (راجع مجموعة محرك القرص الصلب (اختياري)).

1 قم بالدخول إلى أداة إعداد BIOS وتأكد من أن معلومات تتابع التمهيد صحيحة (راجع الدخول إلى أداة إعداد BIOS).

No timer tick interrupt (عدم وجود توقف لمؤشر الوقت) — قد تكون هناك رقاقة على لوحة النظام لا تعمل أو خلل في اللوحة الأم (راجع الاتصال بشركة Dell للحصول على المساعدة).

Non-system disk or disk error (خطأ عدم وجود قرص تمهيد النظام أو خطأ بالقرص) — استبدل القرص المرن بأخر به نظام تشغيل قابل للتمهيد أو أخرج القرص المرن وأعد تشغيل الكمبيوتر.

Not a boot diskette (لا يوجد قرص مرن للتمهيد) — قم بإدخال قرص مرن قابل للتمهيد وأعد تشغيل الكمبيوتر.

ملاحظة - قام **SELF MONITORING SYSTEM** (نظام المراقبة الذاتية) في القرص الصلب باكتشاف معمل قد تجاوز معدل التشغيل الطبيعي. **Dell recommends that you back up your data regularly.** (توصي Dell بالاحتفاظ بنسخة احتياطية لكل البيانات بالنظام). **A potential hard drive problem** (وجود معمل تجاوز نطاق تشغيله المعتاد، قد يشير بوجود معمل تجاوز نطاق تشغيله المعتاد، أو لا يشير، إلى وجود مشكلة محتملة في محرك القرص الصلب) — **S.M.A.R.T error, possible HDD failure** (خطأ S.M.A.R.T، قد يكون ذلك عطل محتمل في محرك الأقراص الصلبة). يمكن تمكين هذه الميزة أو

تعطيلها في برنامج إعداد BIOS.

USB over current error (خطأ ارتفاع التيار بجهاز USB) — ثمة مشاكل في جهاز USB موصل بالكمبيوتر. راجع وثائق استكشاف الأخطاء وإصلاحها الخاصة بالجهاز.

أداة استكشاف أخطاء الأجهزة وإصلاحها

إذا لم يتم اكتشاف أحد الأجهزة أثناء تشغيل أداة إعداد BIOS أو إذا تم اكتشافه لكن تمت تهيئته بشكل غير صحيح، فيمكنك استخدام Hardware Troubleshooter (أداة استكشاف أخطاء الأجهزة وإصلاحها) لحل مشكلة عدم التوافق.

Microsoft Windows XP: ٢٤٤٤:

لا يحتوي نظام تشغيل Windows XP المضمن أداة جهاز استكشاف الأخطاء وإصلاحها. بل تتوفر عبر الاتصال بالإنترنت.

1. ادخل إلى النظام بصفتك مستخدم يتمتع بصلاحيات المسؤول.

2. انقر فوق **Start (إِل)** ← **Help and Support (التعليمات والدعم)**.

3. انقر فوق **Hardware (الأجهزة)**.

4. في إطار **Hardware (الأجهزة)**، انقر فوق الجهاز الذي تواجه معه مشكلة، ثم اضغط على <Enter>.

5. في نتائج البحث، حدد الخيار الذي يقدم أفضل وصف للمشكلة واتبع باقي خطوات استكشاف الأخطاء وإصلاحها.

Microsoft Windows XP:

1. انقر فوق **Start (إِل)** ← **Help and Support (التعليمات والدعم)**.

2. اكتب hardware troubleshooter (أداة استكشاف أخطاء الأجهزة وإصلاحها) في حقل البحث واضغط على <Enter> لبدء البحث.

3. في قسم **Fix a Problem (إصلاح مشكلة)**، انقر فوق **Hardware Troubleshooter (أداة استكشاف أخطاء الأجهزة وإصلاحها)**.

4. في قائمة **Hardware Troubleshooter (أداة استكشاف أخطاء الأجهزة وإصلاحها)**، حدد الخيار الذي يقدم أفضل وصف للمشكلة وانقر فوق **Next (التالي)** لمتابعة باقي خطوات استكشاف الأخطاء وإصلاحها.


Microsoft Windows Vista:

1. انقر فوق الزر **Start (إِل)** في نظام Windows Vista  ثم انقر فوق **Help and Support (التعليمات والدعم)**.

2. اكتب hardware troubleshooter (أداة استكشاف أخطاء الأجهزة وإصلاحها) في حقل البحث واضغط على <Enter> لبدء البحث.

3. في نتائج البحث، حدد الخيار الذي يقدم أفضل وصف للمشكلة واتبع باقي خطوات استكشاف الأخطاء وإصلاحها.


Dell Diagnostics

 **تحذير:** قبل أن تبدأ العمل بداخل الكمبيوتر، يرجى قراءة معلومات الأمان الواردة مع الكمبيوتر. لمزيد من المعلومات حول أفضل ممارسات الأمان، راجع **Regulatory Compliance Homepage (الصفحة الرئيسية لسياسة الالتزام بالقوانين)** على www.dell.com/regulatory_compliance.

متى تستخدم Dell Diagnostics

إذا واجهت مشكلة في الكمبيوتر، فقم بإجراء الفحوصات الموضحة في [استكشاف الأخطاء وإصلاحها](#) ثم قم بتشغيل Dell Diagnostics قبل الاتصال بشركة Dell للحصول على مساعدة.


بدء تشغيل Dell Diagnostics من القرص الصلب أو وسائط **Drivers and Utilities** (أدوات ومفاتيح التشغيل) المزودة مع الكمبيوتر.

 **ملاحظة:** وسائط **Drivers and Utilities** (أدوات ومفاتيح التشغيل) اختيارية، وقد لا يتم شحنها مع الكمبيوتر. إن محرك أقراص ضوئية مطلوب لاستعمال هذه الوسائط.

 **ملاحظة:** يعمل Dell Diagnostics على أجهزة كمبيوتر Dell فقط.

بدء تشغيل Dell Diagnostics من محرك القرص الصلب

قبل تشغيل Dell Diagnostics، ادخل أداة إعداد BIOS لمراجعة المعلومات حول تهيئة الكمبيوتر وتأكد من أن الجهاز الذي تريد اختياره ظاهر في أداة إعداد BIOS ونشط.

 **ملاحظة:** إذا لم يعرض الكمبيوتر الخاص بك صورة الشاشة، فاتصل بشركة Dell (راجع [الاتصال بشركة Dell](#)).

1. تأكد من توصيل الكمبيوتر بماخذ تيار كهربائي يعمل بكفاءة.

2. قم بتشغيل (أو إعادة تشغيل) الكمبيوتر.
3. عندما يظهر شعار Dell اضغط على <F12> على الفور.
4. **ملاحظة:** قد يحدث خلل في لوحة المفاتيح نتيجة الضغط باستمرار على أحد المفاتيح لفترة طويلة. لتفادي حدوث خلل محتمل في لوحة المفاتيح، اضغط على <F12> وحرره خلال فترات زمنية متساوية لفتح قائمة Boot Device (جهاز التمهيد).
ملاحظة: إذا انتظرت لفترة طويلة وظهر شعار نظام التشغيل، دغ نظام التشغيل يقوم بالتمهيد ثم أوقف تشغيل الكمبيوتر وحاول من جديد.
4. استخدم مفتاح الأسمم للأعلى وللأسفل لتحديد تشخيص **PSA+** من قائمة التمهيد ثم اضغط على <Enter>.
يقوم الكمبيوتر (PSA (Pre-boot System Assessment) بتقييم النظام قبل التمهيد) وهو عبارة عن سلسلة من الاختبارات الأولية للوحة النظام ولوحة المفاتيح وشاشة العرض والذاكرة ومحرك القرص الصلب، الخ.
ملاحظة: قد يستغرق Pre-boot System Assessment (تقييم النظام قبل التمهيد) عدة دقائق ليكتمل.
1. قم بإجابة أي تساؤلات تطرأ. قم بتشغيل كل اختبارات الذاكرة إذا طلب منك ذلك.
2. إذا تم اكتشاف أخطاء، قم بتدوين رمز الخطأ ثم راجع [الاتصال بشركة Dell](#).
3. في حالة اكتمال Pre-boot System Assessment (تقييم النظام قبل التمهيد) بنجاح، ستظهر الرسالة: Booting Dell Diagnostic Utility Partition (تمهيد قسم أداة التشخيص من Dell). اضغط على أي زر للمتابعة).
4. **ملاحظة:** إذا ظهرت رسالة تعلمك بتعد العثور على قسم أداة التشخيص، قم بتشغيل Dell Diagnostics من وسائط [Drivers and Utilities](#) (برامج التشغيل والأدوات المساعدة).
(راجع [تشغيل Dell Diagnostics من وسائط Drivers and Utilities](#))
5. اضغط على أي مفتاح لبدء تشغيل Dell Diagnostics من قسم أداة التشخيص المساعدة على محرك القرص الصلب لديك.
6. اضغط على <Tab> لتحديد **Test System (اختبار النظام)** ثم اضغط على <Enter>.
4. **ملاحظة:** يُوصى بتحديد **Test System (اختبار النظام)** لتشغيل اختبار كامل على جهاز الكمبيوتر لديك. يؤدي تحديد **Test Memory (اختبار الذاكرة)** إلى بدء اختبار الذاكرة الممتد والذي قد يستغرق حتى ثلاثين دقيقة أو أكثر ليكتمل. عند اكتمال الاختبار، قم بتسجيل نتائج الاختبار ثم اضغط على أي مفتاح للعودة إلى القائمة السابقة.
7. في القائمة الرئيسية لبرنامج **Dell Diagnostics**، انقر بزر الماوس الأيسر، أو اضغط على <Tab> ثم <Enter>، لتحديد الاختبار الذي تريد تشغيله (راجع [القائمة الرئيسية لبرنامج Dell Diagnostics](#)).
ملاحظة: قم بتدوين أية رموز خطأ ووصف المشكلة كما يظهر تمامًا واتبع الإرشادات التي تظهر على الشاشة.
8. بعد اكتمال كل الاختبارات، قم بإغلاق إطار الاختبار للعودة إلى القائمة الرئيسية لبرنامج **Dell Diagnostics**.
9. قم بإغلاق إطار القائمة الرئيسية للخروج من Dell Diagnostics وأعد تشغيل الكمبيوتر.

تشغيل Dell Diagnostics من وسائط Drivers and Utilities (برامج التشغيل والأدوات المساعدة)

قبل تشغيل Dell Diagnostics، ادخل أداة إعداد BIOS (راجع [الدخول إلى أداة إعداد BIOS](#)) لمراجعة المعلومات حول تهيئة الكمبيوتر وتأكد من أن الجهاز الذي تريد اختباره ظاهر في أداة إعداد BIOS ونشط

1. قم بتوصيل محرك أقراص ضوئية خارجي بجهاز الكمبيوتر.
2. قم بإدخال وسائط [Drivers and Utilities](#) (في محرك الأقراص الضوئية).
3. أعد تشغيل الكمبيوتر.
4. عندما يظهر شعار Dell اضغط على <F12> على الفور.
4. **ملاحظة:** قد يحدث خلل في لوحة المفاتيح نتيجة الضغط باستمرار على أحد المفاتيح لفترة طويلة. لتفادي حدوث خلل محتمل في لوحة المفاتيح، اضغط على <F12> وحرره خلال فترات زمنية متساوية لفتح قائمة Boot Device (جهاز التمهيد).
ملاحظة: إذا انتظرت طويلاً وظهر شعار نظام التشغيل، فواصل الانتظار حتى ترى سطح مكتب Microsoft Windows، ثم قم بإيقاف تشغيل جهاز الكمبيوتر وإعادة المحاولة.
5. عندما تظهر قائمة أجهزة التمهيد، استخدم مفاتيح الأسمم لأعلى أو لأسفل لتمييز محرك أقراص **CD/DVD/CD-RW** ثم اضغط على <Enter>.
4. **ملاحظة:** يؤدي استخدام قائمة التمهيد لمرّة واحدة إلى تغيير نتائج التمهيد للحالي فقط. عند إعادة التشغيل، يقوم الكمبيوتر بالتمهيد وفقاً لترتيب التمهيد المحدد في أداة إعداد BIOS.
6. اضغط على أي مفتاح لتأكيد رغبتك في البدء من قرص مضغوط/قرص DVD.
7. اكتب 1 من أجل **Run the 32 Bit Dell Diagnostics (تشغيل Dell Diagnostics 32-bit)**.
8. من قائمة **Dell Diagnostics الرئيسية**، اكتب 1 لتحديد **Dell 32-bit Diagnostics for Resource CD** (واجهة المستخدم الرسومية).

9. اضغط على <Tab> لتحديد **Test System (اختبار النظام)** ثم اضغط على <Enter>.

ملاحظة: يُوصى بتحديد **Test System (اختبار النظام)** لتشغيل اختبار كامل على جهاز الكمبيوتر لديك. يؤدي تحديد **Test Memory (اختبار الذاكرة)** إلى بدء اختبار الذاكرة الممتد والذي قد يستغرق حتى ثلاثين دقيقة أو أكثر ليكتمل. عند اكتمال الاختبار، قم بتسجيل نتائج الاختبار ثم اضغط على أي مفاتيح للعودة إلى القائمة السابقة.

01. في القائمة الرئيسية لبرنامج **Dell Diagnostics**، انقر بزر الماوس الأيسر، أو اضغط على <Tab> ثم <Enter>، لتحديد الاختبار الذي تريد تشغيله (راجع القائمة الرئيسية لبرنامج **Dell Diagnostics**).

ملاحظة: قم بتكوين أية رموز خطأ ووصف المشكلة كما يظهر تماماً واتبع الإرشادات التي تظهر على الشاشة.

11. بعد اكتمال كل الاختبارات، قم بإغلاق إطار الاختبار للعودة إلى القائمة الرئيسية لبرنامج **Dell Diagnostics**.

21. قم بإغلاق إطار القائمة الرئيسية للخروج من **Dell Diagnostics** وأعد تشغيل الكمبيوتر.

31. قم بإخراج وسائط **Drivers and Utilities** (تريبل إتش) من محرك الأقراص الضوئية.

القائمة الرئيسية لبرنامج Dell Diagnostics

بعد تحميل Dell Diagnostics تظهر القائمة التالية:

الخيار	الوظيفة
Test Memory (اختبار الذاكرة)	تشغيل اختبار الذاكرة المستقل
Test System (اختبار النظام)	تشغيل System Diagnostics (تشخيص النظام)
Exit (خروج)	إنهاء التشخيصات

اضغط على <Tab> لتحديد الاختبار الذي تريد تشغيله ثم اضغط على <Enter>.

ملاحظة: يُوصى بتحديد **Test System (اختبار النظام)** لتشغيل اختبار كامل على جهاز الكمبيوتر لديك. يؤدي تحديد **Test Memory (اختبار الذاكرة)** إلى بدء اختبار الذاكرة الممتد والذي قد يستغرق حتى ثلاثين دقيقة أو أكثر ليكتمل. عند اكتمال الاختبار، قم بتسجيل نتائج الاختبار ثم اضغط على أي مفاتيح للعودة إلى هذه القائمة.

بعد تحديد **Test System (اختبار النظام)**، تظهر القائمة التالية:

الخيار	الوظيفة
Express Test (اختبار سريع)	يجري اختباراً سريعاً للأجهزة في النظام. وهذا عادة ما يستغرق فترة تتراوح من 10 إلى 20 دقيقة.
ملاحظة: لا يتطلب Express Test (الاختبار السريع) تدخلًا من جانبك. قم بإجراء Express Test (الاختبار السريع) أولاً لزيادة احتمالية تتبع المشكلة بشكل سريع.	
Extended Test (اختبار ممتد)	إجراء فحص شامل لأجهزة النظام. وعادة ما يستغرق هذا الأمر ساعة أو أكثر.
ملاحظة: يتطلب Extended Test (الاختبار الممتد) تدخلًا منك كل فترة للإجابة على أسئلة محددة.	
Custom Test (اختبار مخصص)	يستخدم لاختبار جهاز معين أو تخصيص الاختبارات المراد تشغيلها.
Symptom Tree (شجرة العلامات)	يتيح لك هذا الخيار تحديد اختبارات وفقاً لأعراض المشكلة التي تواجهها. يعمل هذا الخيار على إخراج أكثر الأعراض شيوعاً.

ملاحظة: يُوصى بتحديد **Extended Test (اختبار ممتد)** من القائمة لتشغيل فحص أكثر دقة للأجهزة في الكمبيوتر.

إذا واجهت أية مشكلة أثناء إجراء أحد الاختبارات، ستظهر رسالة تحمل رمز خطأ ووصف المشكلة. سجل رمز الخطأ ووصف المشكلة تماماً كما يظهران واتبع التعليمات الموضحة على الشاشة. إذا لم تتمكن من حل المشكلة، فاتصل بشركة Dell (راجع [الاتصال بشركة Dell](#)).

ملاحظة: عند الاتصال بقسم الدعم في شركة Dell، يجب أن تكون بطاقة الخدمة جاهزة. توجد علامة الخدمة الخاصة بالكمبيوتر أعلى كل شاشة اختبار.

توفر الألسنة التالية معلومات إضافية لتشغيل الاختبارات من الخيار Custom Test (اختبار خاص) أو Symptom Tree (قائمة الأعراض):

اللسان	الوظيفة
Results (النتائج)	عرض نتائج الاختبار وأية حالات خطأ تقابلها.
Errors (الأخطاء)	عرض حالات الخطأ التي تقابلها ورموز الخطأ ووصف المشكلة.
Help (تعليمات)	وصف الاختبار وأية متطلبات ضرورية لتشغيل الاختبار.

عرض تهيئة الأجهزة للجهاز المحدد.	Configuration (تهيئة)
يحصل Dell Diagnostics على معلومات التهيئة الخاصة بكل الأجهزة من BIOS، والذاكرة، والاختبارات الداخلية المتنوعة ويعرض المعلومات في قائمة الأجهزة في الجزء الأسفل من الشاشة.	
ملاحظة: قد لا تعرض قائمة الأجهزة أسماء كل المكونات المثبتة في الكمبيوتر الخاص بك أو كل الأجهزة المرفقة به.	
تتيح لك تخصيص الاختبار عن طريق تغيير إعدادات الاختبار.	Parameters (المعاملات)

حل المشكلات

اتبع هذه التلميحات عند استكشاف أخطاء الكمبيوتر الخاص بك وإصلاحها:

- 1 إذا قمت بإضافة جزء أو إزالته قبل مواجهة المشكلة، فقم بمراجعة إجراءات التثبيت وتأكد من تركيب هذا الجزء بشكل صحيح.
- 1 إذا توقف جهاز طرفي عن العمل، فتأكد من توصيله بشكل صحيح.
- 1 في حالة ظهور رسالة خطأ على الشاشة، قم بتدوين الرسالة على نحو دقيق. قد تساعد هذه الرسالة مسؤولي الدعم على تشخيص المشكلة (المشكلات) وإصلاحها.
- 1 في حالة ظهور رسالة خطأ في أحد البرامج، راجع وثائق ذلك البرنامج.

ملاحظة: تمت كتابة الإجراءات المنكورة في هذا المستند للعرض الافتراضي في Windows، لذلك قد لا تنطبق إذا قمت بضبط كمبيوتر Dell™ على عرض Windows Classic (Windows الكلاسيكي).

مشكلات البطارية

- تحذير:** هناك خطر من انفجار البطارية الجديدة إذا تم تركيبها بشكل غير صحيح. لا تستبدل البطارية إلا بنوع البطارية نفسه أو نوع مشابه تتصح به الجهة المصنعة. تخلص من البطاريات المستعملة وفقاً لتعليمات الجهة المصنعة.
- تحذير:** قبل أن تبدأ العمل بداخل الكمبيوتر، يُرجى قراءة معلومات الأمان الواردة مع الكمبيوتر. لمزيد من المعلومات حول أفضل ممارسات الأمان، راجع www.dell.com/regulatory_compliance (الصفحة الرئيسية لسياسة الالتزام بالقوانين).
- قم باستبدال البطارية — إذا كان عليك أن تقوم بشكل متكرر بإعادة تعيين معلومات الوقت والتاريخ بعد تشغيل الكمبيوتر، أو إذا ظهر التاريخ والوقت بشكل غير صحيح أثناء بدء التشغيل، فعليك استبدال البطارية (راجع [البطارية الخلفية المصغرة](#)). إذا لم تعمل البطارية بشكل مناسب يرجى الاتصال بـ Dell (راجع [الاتصال بشركة Dell](#)).

مشكلات محركات الأقراص

- تحذير:** قبل أن تبدأ العمل بداخل الكمبيوتر، يرجى قراءة معلومات الأمان الواردة مع الكمبيوتر. لمزيد من المعلومات حول أفضل ممارسات الأمان، راجع www.dell.com/regulatory_compliance (الصفحة الرئيسية لسياسة الالتزام بالقوانين).

تأكد من أن **Microsoft® Windows®** يتعرف على المحرك —

Windows XP/ Vista/ Windows 7:

- 1 انقر بزر الماوس الأيمن فوق الزر **Start** (⌘) ثم انقر فوق **Explore** (استكشف).

:Windows XP

- 1 انقر فوق **Start** (⌘) ثم انقر فوق **My Computer** (الكمبيوتر).

:Windows Vista®

- 1 انقر فوق الزر **Start** (⌘) في النظام Windows Vista ثم انقر فوق **Computer** (الكمبيوتر).

إذا لم يكن محرك الأقراص مدرجاً، فعليك تنفيذ عملية مسح كامل باستخدام برنامج مكافحة الفيروسات للكشف عن وجود فيروسات وإزالتها. باستطاعة الفيروسات في بعض الأحيان منع Windows من التعرف على محرك الأقراص.

تحقق من توصيلات الكابل — تحقق من توصيلات كابل محرك الأقراص الصلبة (راجع [مجموعة محرك القرص الصلب \(اختياري\)](#))، ووحدة NVRAM (راجع [وحدة NVRAM](#)) لتتأكد من أنها موصولة بشكل صحيح.

تنظيف محرك الأقراص أو القرص — استخدم مواد تنظيف الأقراص المتوفرة في الأسواق لتتأكد من أن القرص ومحرك الأقراص الضوئية نظيفان.

قم بتشغيل **Hardware Troubleshooter** (أداة استكشاف أخطاء الأجهزة وإصلاحها) — راجع [إداة استكشاف أخطاء الأجهزة وإصلاحها](#).

تشغيل **Dell Diagnostics** — راجع [Dell Diagnostics](#).

مشاكل محرك الأقراص الضوئية (اختياري، خارجي)

- ملاحظة: بعد اهتزاز محرك الوسائط عالي السرعة أمرًا عاديًا، وقد يتسبب في حدوث ضوضاء، وهذا ليس مؤشرًا على وجود خلل في المحرك أو في الوسائط.
- ملاحظة: لا تعمل كافة عناوين DVD في كل محركات أقراص DVD، وذلك لاختلاف المناطق في أرجاء العالم وتتنوع تنسيقات الأقراص.

قم بضبط التحكم في مستوى الصوت بنظام Windows –

- انقر فوق رمز مكبر الصوت في الزاوية السفلية اليمنى من الشاشة.
- تأكد من زيادة مستوى الصوت بالنقر فوق شريط التمرير وسجبه لأعلى.
- تأكد من عدم كتم الصوت بالنقر فوق أيقونة مربعات محددة.

تحقق من مكبرات الصوت – راجع [مشاكل الصوت والسماعة العادية](#)

مشاكل الكتابة إلى محرك الأقراص الضوئية

إغلاق البرامج الأخرى – يجب أن يتلقى محرك الأقراص الضوئية تنفقًا ثابتًا من البيانات أثناء عملية الكتابة. إذا تم قطع التنفق، فسيحدث خطأ. حاول إغلاق كافة البرامج قبل الكتابة على محرك أقراص ضوئي.

قم بإيقاف تشغيل وضع Standby (الانتظار) في نظام التشغيل Windows قبل الكتابة إلى أحد الأقراص – ابحث عن الكلمة المفتاحية standby (استعداد) في تعليمات ودعم Windows للحصول على معلومات حول أوضاع إدارة الطاقة.

مشكلات محرك القرص الصلب

تشغيل فحص القرص –

Windows XP

- ادخل إلى النظام بصفتك مستخدم يتمتع بصلاحيات المسؤول.
- انقر بزر الماوس الأيمن فوق المزر Start (J) ثم انقر فوق Explore (استكشف).
- في لائحة Folders (المجلدات) انقر بزر الماوس الأيمن فوق القرص الذي تريد التحقق منه (OS(C:) أو OS(D:) أو الخ) ثم انقر فوق Properties (الخصائص).
- انقر فوق Tools (أدوات) ← Check Now (فحص الآن).
- انقر فوق Scan for and attempt recovery of bad sectors (مسح ومحاولة معالجة القطاعات التالفة) وانقر فوق Start (J).
- إذا وجدت مشكلة في القرص، اتبع التعليمات الموجودة على الشاشة لإصلاح المشكلة.

:Windows XP

- انقر فوق Start (J) و My Computer (جهاز الكمبيوتر).
- انقر بزر الماوس الأيمن فوق Local Disk C:.
- انقر فوق Properties (خصائص) ← Tools (أدوات) ← Check Now (فحص الآن).
- انقر فوق Scan for and attempt recovery of bad sectors (مسح ومحاولة معالجة القطاعات التالفة) ثم انقر فوق Start (J).
- إذا وجدت مشكلة في القرص، اتبع التعليمات الموجودة على الشاشة لإصلاح المشكلة.

:Windows Vista

- انقر فوق Start (J) ثم انقر فوق Computer (الكمبيوتر).
 - انقر بزر الماوس الأيمن فوق Local Disk C:.
 - انقر فوق Properties (خصائص) ← Tools (أدوات) ← Check Now (فحص الآن).
- قد يظهر إطار User Account Control (التحكم بحساب المستخدم). إذا كنت مسؤولًا على الكمبيوتر، فانقر فوق Continue (متابعة)؛ وإلا فقم بالاتصال بالمسؤول الخاص بك لمتابعة الإجراء المطلوب.

4. اتبع الإرشادات التي تظهر على الشاشة.

مشكلات البريد الإلكتروني والإنترنت

تحذير: قبل أن تبدأ العمل بداخل الكمبيوتر، يُرجى قراءة معلومات الأمان الواردة مع الكمبيوتر. لمزيد من المعلومات حول أفضل ممارسات الأمان، راجع Regulatory Compliance Homepage (الصفحة الرئيسية لسياسة الالتزام بالقوانين) على www.dell.com/regulatory_compliance.

تحقق من إعدادات الأمان لبرنامج Microsoft Outlook® Express — إذا تعرّض فتح مرفقات البريد الإلكتروني:

1. في Outlook Express، انقر فوق **Tools** (أدوات) ← **Options** (خيارات) ← **Security** (الأمان).

2. انقر فوق **Do not allow attachments** (عدم السماح بالمرفقات) لإلغاء خاتمة التحديد، كما هو مطلوب.

تأكد من أنك متصل بالإنترنت — تأكد من أنك مشترك لدى موفر لخدمة الإنترنت. افتح برنامج البريد الإلكتروني Outlook Express، ومنه انقر فوق **File** (ملف). إذا كانت هناك خاتمة اختيار بجوار **Work Offline** (العمل دون اتصال)، انقر فوق خاتمة الاختيار لإزالة التحديد والاتصال بالإنترنت. للحصول على التعليمات، اتصل بموفر خدمة الإنترنت.

رسائل الخطأ

تحذير: قبل أن تبدأ العمل بداخل الكمبيوتر، يُرجى قراءة معلومات الأمان الواردة مع الكمبيوتر. لمزيد من المعلومات حول أفضل ممارسات الأمان، راجع Regulatory Compliance Homepage (الصفحة الرئيسية لسياسة الالتزام بالقوانين) على www.dell.com/regulatory_compliance.

إذا لم تكن الرسالة مدرجة في القائمة، راجع الوثائق الخاصة بنظام التشغيل أو البرنامج الذي كان قيد التشغيل عند ظهور الرسالة.

A filename cannot contain any of the following characters: \ / * ? " < > | — لا تستخدم هذه الأحرف في أسماء الملفات.

A required .DLL file was not found. (تعدّل العُثور على ملف DLL مطلوب) — فقد البرنامج الذي تحاول فتحه أحد الملفات الضرورية. لإزالة البرنامج وإعادة تثبيته.

Windows XP/Windows Vista/Windows 7

1. حاول إزالة البرنامج بواسطة أداة البرنامج لإلغاء التثبيت إذا كانت متوفرة. إذا لم تنجح في القيام بذلك، اتبع الخطوات التالية.

2. ادخل إلى النظام بصفتك مستخدم يتمتع بصلاحيات المسؤول.

3. حاول إزالة البرنامج بواسطة أداة إلغاء التثبيت الخاصة بالبرنامج. إذا لم تنجح في القيام بذلك، اتبع الخطوات التالية.

4. انقر فوق **Start** (شريط) ← **Control Panel** (لوحة التحكم) ← **Add or Remove Programs** (إضافة أو إزالة البرامج).

5. انقر فوق البرنامج الذي تريد إزالته.

6. انقر فوق **إزالة** أو فوق **تغيير/إزالة**.

7. راجع وثائق المنتج الخاصة بإرشادات التثبيت.

Windows Vista

1. انقر فوق **Start** (شريط) ← **Control Panel** (لوحة التحكم) ← **Programs** (البرامج) ← **Programs and Features** (البرامج والميزات).

2. حدد البرنامج الذي تريد إزالته.

3. انقر فوق **Uninstall** (إلغاء التثبيت).

4. راجع وثائق المنتج الخاصة بإرشادات التثبيت.

drive letter: \ لا يمكن الوصول إليه. The device is not ready (الجهاز غير جاهز) — تعرّض على المحرك قراءة القرص. أدخل قرصاً في المحرك وأعد المحولة.


Insert bootable media (أدخل وسائط قابلة للتعبيد) — قم بإدخال قرص مرن أو قرص مضغوط أو قرص DVD قابل للتعبيد.

Non-system disk error (خطأ إدخال قرص خلاف قرص النظام) — قم بإزالة القرص المرن من محرك الأقراص وإعادة تشغيل الكمبيوتر.

Not enough memory or resources (ذاكرة غير كافية أو مصادر غير كافية)، **Close some programs and try again (قم بإغلاق بعض البرامج وأعد المحاولة)** — قم بإغلاق جميع الإطارات وفتح البرنامج الذي تريد استخدامه. في بعض الحالات، قد يكون لزاماً عليك إعادة تشغيل الكمبيوتر لاستعادة موارده. وإذا كان الأمر كذلك، فقم بتشغيل البرنامج الذي تريد استخدامه أولاً.

Operating system not found (تعذر العثور على نظام التشغيل) — اتصل بـ Dell (راجع [الإتصال بشركة Dell](#)).

مشاكل لوحة المفاتيح

 **تحذير:** قبل أن تبدأ العمل بداخل الكمبيوتر، يُرجى قراءة معلومات الأمان الواردة مع الكمبيوتر. لمزيد من المعلومات حول أفضل ممارسات الأمان، راجع [Regulatory Compliance Homepage \(الصفحة الرئيسية لسياسة الالتزام بالقوانين\)](#) على www.dell.com/regulatory_compliance.


تحقق من كابل لوحة المفاتيح —

- 1 تأكد من إحكام توصيل كابل لوحة المفاتيح بالكمبيوتر.
- 1 قم بإيقاف تشغيل الكمبيوتر وإعادة توصيل كابل لوحة المفاتيح ثم قم بإعادة تشغيل الكمبيوتر.
- 1 تأكد من أن الكابل ليس متلفاً أو بالتآ وتحقق ما إذا كانت أسنان موصلات الكابل مثنية أو مكسورة. قم بفرد أي أسنان مثنية.
- 1 قم بإزالة كبلات تمديد لوحة المفاتيح وقم بتوصيل لوحة المفاتيح مباشرة بالكمبيوتر.

اختبر لوحة المفاتيح — قم بتوصيل لوحة مفاتيح تعمل على نحو سليم بالكمبيوتر وجرب استخدام لوحة المفاتيح.

قم بتشغيل **Hardware Troubleshooter (إداة استكشاف أخطاء الأجهزة وإصلاحها)** — راجع [إداة استكشاف أخطاء الأجهزة وإصلاحها](#).

مشكلات عدم الاستجابة والبرامج


 **تحذير:** قبل أن تبدأ العمل بداخل الكمبيوتر، يُرجى قراءة معلومات الأمان الواردة مع الكمبيوتر. لمزيد من المعلومات حول أفضل ممارسات الأمان، راجع [Regulatory Compliance Homepage \(الصفحة الرئيسية لسياسة الالتزام بالقوانين\)](#) على www.dell.com/regulatory_compliance.

تعذر بدء تشغيل الكمبيوتر

فحص مصابيح التشخيص — راجع [مصابيح التشخيص](#).

تأكد من إحكام توصيل كابل الطاقة بالكمبيوتر وبمأخذ التيار الكهربائي

توقف الكمبيوتر عن الاستجابة

 **تنبيه:** قد تفقد البيانات إذا لم تتمكن من إيقاف تشغيل نظام التشغيل.

قم بإيقاف تشغيل الكمبيوتر — إذا لم تتمكن من الحصول على استجابة بالضغط على مفتاح في لوحة المفاتيح أو تحريك الماوس، فاضغط مع الاستمرار على زر التشغيل من 8 إلى 10 ثوان على الأقل (حتى يتوقف الكمبيوتر عن العمل)، ثم قم بإعادة تشغيل الكمبيوتر.

توقف أحد البرامج عن الاستجابة

قم بإنهاء البرنامج —


1. اضغط على **Ctrl < Shift > Esc** في الوقت نفسه للوصول إلى Task Manager (مدير المهام).

2. انقر فوق علامة التبويب **Applications (تطبيقات)**.

3. انقر لتحديد البرنامج الذي توقف عن الاستجابة.

4. انقر فوق **End Task (إنهاء المهمة)**.

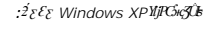
تعطل أحد البرامج بشكل متكرر

 **ملاحظة:** تشمل العديد من البرامج على إرشادات للتنصيب في الوثائق الخاصة بها أو على قرص مرن أو قرص مضغوط أو قرص DVD.

التحقق من وثائق البرنامج — إذا لزم الأمر، قم بإلغاء تثبيت البرنامج وإعادة تنصيبه مرة أخرى.

تم تصميم البرنامج للاستخدام مع إصدار سابق من نظام التشغيل Windows

تشغيل Program Compatibility Wizard (معالج توافق البرامج) —

Windows XP 

لا يتضمن نظام تشغيل Windows XP المضمن معالج توافق البرامج. بل يتوفر هذا المعالج عن طريق الاتصال بموقع الويب Microsoft عبر الإنترنت. لاستعمال هذه الميزة:

1. انقر فوق **Start (إِل)** ← **Control Panel (لوحة التحكم)** ← **Help and Support (التعليمات والدعم)**.
2. ضمن العنوان **Pick a task (اختر مهمة)** انقر فوق **Find compatible hardware and software for Windows XP (إيجاد أجهزة وبرامج مناسبة لنظام تشغيل Windows XP)**.
3. اتبع الإرشادات التي تظهر على الشاشة.

:Windows XP

يقوم Program Compatibility Wizard (معالج توافق البرامج) بتهيئة برنامج، حتى يعمل في بيئة مماثلة لبيئة أنظمة تشغيل بخلاف XP.

1. انقر فوق **Start (إِل)** ← **All Programs (كل البرامج)** ← **Accessories (الملحقات)** ← **Program Compatibility Wizard (معالج توافق البرامج)** ← **Next (التالي)**.
2. اتبع الإرشادات التي تظهر على الشاشة.

:Windows Vista

يقوم Program Compatibility Wizard (معالج توافق البرامج) بتهيئة البرنامج بحيث يتم تشغيله في بيئة مشابهة لبيئة أنظمة التشغيل الأخرى بخلاف Windows Vista.

1. انقر فوق **Start (إِل)** ← **Control Panel (لوحة التحكم)** ← **Programs (البرامج)** ← **Use an older program with this version of Windows (استخدام برنامج أقدم مع هذا الإصدار من نظام التشغيل Windows)**.
2. في شاشة الترحيب انقر فوق **Next (التالي)**.
3. اتبع الإرشادات التي تظهر على الشاشة.

ظهور شاشة زرقاء ثابتة

قم بإيقاف تشغيل الكمبيوتر — إذا لم تتمكن من الحصول على استجابة بالضغط على مفتاح في لوحة المفاتيح أو تحريك الماوس، فاضغط مع الاستمرار على زر التشغيل من 8 إلى 10 ثوان على الأقل (حتى يتوقف الكمبيوتر عن العمل)، ثم قم بإعادة تشغيل الكمبيوتر.

مشكلات أخرى في البرامج

راجع وثائق المنتج أو اتصل بالجهة المصنعة للبرامج للحصول على معلومات استكشاف الأخطاء وإصلاحها —

1. تأكد من توافق البرنامج مع نظام التشغيل المثبت على الكمبيوتر الخاص بك.

1. تأكد من إبقاء الكمبيوتر الخاص بك بالحد الأدنى من متطلبات الأجهزة اللازمة لتشغيل البرنامج. راجع وثائق البرنامج للحصول على المعلومات.

1. تأكد من تثبيت البرنامج وتعيينه بشكل صحيح.

1. تحقق من عدم تعارض برامج تشغيل الأجهزة مع البرنامج.

1. إذا لزم الأمر، قم بإلغاء تثبيت البرنامج وإعادة تنصيبه مرة أخرى.

قم بعمل نسخة احتياطية من الملفات على الفور.

استخدم برنامجًا للكشف عن الفيروسات لفحص محرك القرص الصلب أو الأقراص المرنة أو الأقراص المضغوطة أو أقراص DVD.

قم بحفظ أية ملفات أو برامج مفتوحة وإغلاقها، وإيقاف تشغيل الكمبيوتر من قائمة Start (إبدأ).

مشكلات الذاكرة

تحذير: قبل أن تبدأ العمل بداخل الكمبيوتر، يُرجى قراءة معلومات الأمان الواردة مع الكمبيوتر. لمزيد من المعلومات حول أفضل ممارسات الأمان، راجع Regulatory Compliance Homepage (الصفحة الرئيسية لسياسة الالتزام بالقوانين) على www.dell.com/regulatory_compliance.

إذا تلقيت رسالة تشير إلى وجود ذاكرة غير كافية —

- 1 قم بحفظ وإغلاق أية ملفات مفتوحة والخروج من أية برامج مفتوحة لا تستخدمها وذلك لتزوي ما إذا كان ذلك يؤدي لحل المشكلة.
- 1 راجع وثائق البرنامج لمعرفة الحد الأدنى من متطلبات الذاكرة. إذا لزم الأمر، قم بتثبيت ذاكرة إضافية (راجع الذاكرة).
- 1 أعد تثبيت وحدات الذاكرة (راجع الذاكرة) لضمان اتصال الكمبيوتر الخاص بك بالذاكرة بشكل ناجح.
- 1 تشغيل Dell Diagnostics (راجع Dell Diagnostics).

إذا واجهت أية مشاكل أخرى بالذاكرة —

- 1 أعد تثبيت وحدات الذاكرة (راجع الذاكرة) لضمان اتصال الكمبيوتر الخاص بك بالذاكرة بشكل ناجح.
- 1 تأكد من اتباع إرشادات تركيب الذاكرة (راجع الذاكرة).
- 1 تأكد من أن الذاكرة التي تستخدمها مدعومة من الكمبيوتر الخاص بك. للحصول على المزيد من المعلومات حول نوع الذاكرة المدعومة من الكمبيوتر الخاص بك، راجع الذاكرة.
- 1 تشغيل Dell Diagnostics (راجع Dell Diagnostics).

مشكلات الماوس

تحذير: قبل أن تبدأ العمل بداخل الكمبيوتر، يُرجى قراءة معلومات الأمان الواردة مع الكمبيوتر. لمزيد من المعلومات حول أفضل ممارسات الأمان، راجع Regulatory Compliance Homepage (الصفحة الرئيسية لسياسة الالتزام بالقوانين) على www.dell.com/regulatory_compliance.

تحقق من كابل الماوس —

- 1 تأكد من أن الكابل ليس متلفًا أو متشابكًا أو متعلقًا ما إذا كانت أسنان موصلات الكابل مثنية أو مكسورة. قم بفرد أي أسنان مثنية.
- 1 قم بإزالة كبلات تمديد لوحة المفاتيح وقم بتوصيل لوحة المفاتيح مباشرة بالكمبيوتر.
- 1 تأكد من أن موصل كابل الماوس تم إصالحه بشكل صحيح.

أعد تشغيل الكمبيوتر —

- 1 اضغط على مفتاحي <Esc> <Ctrl> معًا في الوقت نفسه لعرض قائمة Start (إبدأ).
- 2 اضغط على <Y>، واضغط على مفتاح الأسماء الأعلى والأسفل لتقليل Shut down (إيقاف التشغيل) أو Turn Off (وقف التشغيل)، ثم اضغط على <Enter> (ادخل).
- 3 بعد أن يتم إيقاف تشغيل الكمبيوتر، قم بإعادة توصيل الماوس.
- 4 قم بتشغيل الكمبيوتر.

اختبر الماوس — قم بتوصيل ماوس يعمل على نحو سليم بالكمبيوتر وجرب استخدام الماوس.

تحقق من إعدادات الماوس —

Windows XP Windows XP Windows XP

- 1 انقر فوق Start (إبدأ) ← Control Panel (لوحة التحكم).
- 2 إذا ظهر إطار Control Panel (لوحة التحكم) في Category View (عرض الفئات) (Pick a category) (اختر فئة)، انتقل إلى Classic View (العرض الكلاسيكي) (Icon view) (عرض الرموز).
- 3 انقر فوق Mouse (الماوس).
- 4 اضبط الإعدادات حسبما هو مطلوب.

1. انقر فوق **Start** (د) **Control Panel** (لوحة التحكم) **Hardware and Sound** (الأجهزة والصوت) **Mouse** (ماوس).

2. اضبط الإعدادات حسبما هو مطلوب.

أعد تثبيت برنامج تشغيل الماوس — راجع [إعادة تثبيت برامج التشغيل والأدوات المساعدة](#).

قم بتشغيل **Hardware Troubleshooter** (أداة استكشاف أخطاء الأجهزة وإصلاحها) — راجع [أداة استكشاف أخطاء الأجهزة وإصلاحها](#).

مشاكل الشبكة

تحذير: قبل أن تبدأ العمل بداخل الكمبيوتر، يُرجى قراءة معلومات الأمان الواردة مع الكمبيوتر. لمزيد من المعلومات حول أفضل ممارسات الأمان، راجع **Regulatory Compliance Homepage** (الصفحة الرئيسية لسياسة الالتزام بالقوانين) على www.dell.com/regulatory_compliance.

تحقق من مؤشر نشاط الشبكة الموجود في المنظر الأمامي لـ **الكمبيوتر** — إذا تم إيقاف تشغيل مؤشر النشاط، تكون الشبكة غير نشطة. تحقق من توصيل كابل الشبكة على الجهة الخلفية من الكمبيوتر لتتأكد من أن الموصل قد تم توصيله بشكل صحيح.

تحقق من موصل كابل الشبكة — تأكد من أن كابل الشبكة قد تم تركيبه بإحكام في كل من موصل الشبكة على الجانب الخلفي من الكمبيوتر ومقبس الشبكة.

تحقق من مصابيح الشبكة على الجانب الخلفي من الكمبيوتر — إذا أصدر مصباح النشاط ضوءاً أصفر بالتزامن مع نشاط الشبكة، وكان مصباح الاتصال:

1 أخضراً — تكون سرعة الاتصال 10 ميجابت في الثانية

1 برتقالياً — تكون سرعة الاتصال 100 ميجابت في الثانية

1 أصفراً — تكون سرعة الاتصال 1000 ميجابت في الثانية

إذا تم إيقاف تشغيل إما مصباح النشاط أو مصباح الاتصال، فهذا يعني عدم وجود أي اتصال بالشبكة. استبدل كابل الشبكة. أعد تشغيل الكمبيوتر وقم بتسجيل الدخول إلى الشبكة مرة أخرى.

افحص إعدادات الشبكة لديك — اتصل بمسؤول الشبكة أو بالشخص الذي تولى إعداد الشبكة للتحقق من صحة إعدادات الشبكة ومن أن الشبكة تعمل.

قم بتشغيل **Hardware Troubleshooter** (أداة استكشاف أخطاء الأجهزة وإصلاحها) — راجع [أداة استكشاف أخطاء الأجهزة وإصلاحها](#).

مشكلات الطاقة

تحذير: قبل أن تبدأ العمل بداخل الكمبيوتر، يُرجى قراءة معلومات الأمان الواردة مع الكمبيوتر. لمزيد من المعلومات حول أفضل ممارسات الأمان، راجع **Regulatory Compliance Homepage** (الصفحة الرئيسية لسياسة الالتزام بالقوانين) على www.dell.com/regulatory_compliance.

إذا كان مصباح الطاقة يضيء باللون الأزرق والكمبيوتر لا يستجيب — راجع [مصابيح الشخص](#).

إذا كان مصباح الطاقة يومض باللون الأزرق — الكمبيوتر في وضع الانتظار. اضغط على أي مفتاح على لوحة المفاتيح أو قم بتحريك الماوس أو اضغط على زر الطاقة لاستئناف التشغيل العادي.

إذا كان مصباح الطاقة مطفأً — الكمبيوتر في وضع إيقاف التشغيل أو لا يتلقى طاقة.

1 أعد تثبيت كابل الطاقة في موصل الطاقة على الجانب الخلفي من الكمبيوتر واماخذ الكهربائي.

1 تجاوز شرائح الطاقة وكابلات التمديد وغيرها من أجهزة حماية الطاقة للتحقق من أن الكمبيوتر يبدأ التشغيل بشكل صحيح.

1 تأكد من توصيل أي شرائح طاقة مستخدمة بماخذ كهربائي وفي وضع التشغيل.

1 تأكد من عمل ماخذ التيار الكهربائي وذلك باختياره بجهاز آخر، على سبيل المثال أحد المصابيح.

1 تأكد من توصيل كابل الطاقة بجهد 12 فولت وكابل اللوحة الأمامية بإحكام بلوحة النظام (راجع [موصلات لوحة النظام](#)).

إذا كان مصباح الطاقة يضيء بلون كهربائي ثابت — قد يكون هناك خلل وظيفي بأحد الأجهزة أو قد لا يكون أحد الأجهزة مثبتاً بشكل صحيح.

1 قم بزيارة كافة وحدات الذاكرة وإعادة تركيبها (راجع [الذاكرة](#)).


1 تم إزالة وحدة NVRAM إذا كانت مثبتة، ثم تم إعادة تثبيتها (راجع وحدة NVRAM).


1 تم إزالة البطاقة اللاسلكية إذا كانت مثبتة، ثم تم إعادة تثبيتها (راجع بطاقة لاسلكية).

إزالة التداخل — تتمثل بعض الأسباب المحتملة للتداخل في:

- 1 كيبلاط تمديد الطاقة ولوحة المفاتيح والماوس
- 1 اتصال العديد من الأجهزة المتصلة بشرحبة الطاقة نفسها
- 1 اتصال العديد من شرائح الطاقة بالماخذ الكهربائي نفسه

مشكلات الطباعة

 **تحذير:** قبل أن تبدأ العمل بداخل الكمبيوتر، يُرجى قراءة معلومات الأمان الواردة مع الكمبيوتر. لمزيد من المعلومات حول أفضل ممارسات الأمان، راجع Regulatory Compliance Homepage (الصفحة الرئيسية لسياسة الالتزام بالقوانين) على www.dell.com/regulatory_compliance.

 **ملاحظة:** إذا كنت تحتاج إلى مساعدة فنية للطباعة، اتصل بجهة تصنيع الطباعة.

راجع وثائق الطباعة — راجع وثائق الطباعة للاطلاع على معلومات الإعداد واكتشاف الأعطال وإصلاحها.

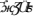
تأكد من أن الطباعة في وضع التشغيل

افحص توصيلات كابل الطباعة —

- 1 راجع وثائق المنتج الخاصة بالطباعة للاطلاع على معلومات حول توصيلات الكابلات.
- 1 تأكد من أن كيبلاط الطباعة متصلة بإحكام بالطابعة وبالكمبيوتر.


اختبر مأخذ التيار الكهربائي — تأكد من عمل مأخذ التيار الكهربائي وذلك باختباره بجهاز آخر، على سبيل المثال أحد المصابيح.

تحقق من أن نظام Windows يتعرف على الطباعة —

 Windows XP Windows XP 2003


- 1 انقر فوق **Start** (↓) ← **Control Panel** (لوحة التحكم)
- 2 إذا ظهر إطار **Control Panel** (لوحة التحكم) في **Category View** (عرض الفئات) (**Pick a category**) (اختر فئة)، انتقل إلى **Classic View** (العرض الكلاسيكي) (**Icon view**) (عرض الرموز).
- 3 انقر نقرًا مزدوجًا فوق **Printers and Faxes** (الطابعات وأجهزة الفاكس)
- 4 إذا لم تكن الطباعة مدرجة في القائمة، انقر بزر الماوس الأيمن فوق رمز الطباعة.
- 5 انقر فوق **Properties** (الخصائص) ← **Ports** (المنافذ). بالنسبة لطابعة USB موصلة مباشرة إلى الكمبيوتر، تأكد من أن إعداد **Print to the following port(s)**: (الطباعة إلى المنفذ (المنافذ) التالية) هو **USB**.


:Windows Vista

- 1 انقر فوق **Start** (↓)  ← **Control Panel** (لوحة التحكم) ← **Hardware and Sound** (الأجهزة والصوت) ← **Printer** (الطباعة).
- 2 إذا لم تكن الطباعة مدرجة في القائمة، انقر بزر الماوس الأيمن فوق رمز الطباعة.
- 3 انقر فوق **Properties** (الخصائص) ← **Ports** (المنافذ).
- 4 اضبط الإعدادات حسب الحاجة.

أعد تثبيت برنامج تشغيل الطباعة — راجع وثائق المنتج الخاصة بالطباعة للاطلاع على معلومات حول برنامج تشغيل الطباعة.

مشكلات الماسح الضوئي

 **تحذير:** قبل أن تبدأ العمل بداخل الكمبيوتر، يُرجى قراءة معلومات الأمان الواردة مع الكمبيوتر. لمزيد من المعلومات حول أفضل ممارسات الأمان، راجع Regulatory Compliance Homepage (الصفحة الرئيسية لسياسة الالتزام بالقوانين) على www.dell.com/regulatory_compliance.

 **ملاحظة:** إذا كنت تحتاج إلى مساعدة فنية للماسح الضوئي، اتصل بجهة تصنيع الماسح الضوئي.

راجع وثائق المنتج الخاصة بالماسح الضوئي — راجع وثائق المنتج الخاصة بالماسح الضوئي للاطلاع على معلومات اكتشاف الأعطال وإصلاحها.

إلغاء تأمين الماسح الضوئي — تأكد من أن الماسح الضوئي في وضع (إلغاء التأمين) (إذا كان به لسان أو زر للتأمين).

أعد تشغيل الكمبيوتر وجرب الماسح الضوئي مرة ثانية

فحص توصيلات الكابلات —

1 راجع وثائق المنتج الخاصة بالماسح الضوئي للاطلاع على معلومات حول توصيلات الكابلات.

1 تأكد من أن كابلات الماسح الضوئي متصلة بإحكام بالماسح الضوئي وبيكمبيوتر.

تحقق من أن نظام Microsoft Windows يتعرف على الماسح الضوئي —

 Windows XP

1. انقر فوق **Start** (شريط البدء) ← **Control Panel** (لوحة التحكم).

2. إذا ظهر إطار **Control Panel** (لوحة التحكم) في **Category View** (عرض الفئات) (**Pick a category**) (اختر فئة)، انتقل إلى **Classic View** (العرض الكلاسيكي) (**Icon view**) (عرض الرموز).

3. انقر نقرًا مزدوجًا فوق **System** (النظام) ← **Hardware** (الأجهزة) ← **Device Manger** (مدير الأجهزة).

4. إذا كان الماسح الضوئي مدرجًا في أي فئة، فإن Windows يتعرف عليه.

:Windows XP

1. انقر فوق **Start** (شريط البدء) ← **Control Panel** (لوحة التحكم) ← **Scanners and Cameras** (الماسحات والكاميرات).

2. إذا كان الماسح الضوئي مدرجًا في القائمة، فإن Windows يتعرف عليه.


:Windows Vista

1. انقر فوق **Start** (شريط البدء) ← **Control Panel** (لوحة التحكم) ← **Hardware and Sound** (الأجهزة والصوت) ← **Scanners and Cameras** (الماسحات والكاميرات).


2. إذا كان الماسح الضوئي مدرجًا في القائمة، فإن Windows يتعرف عليه.

أعد تثبيت برنامج تشغيل الماسح الضوئي — راجع وثائق الماسح الضوئي للحصول على إرشادات

مشاكل الصوت والسماعة العادية

 **تحذير:** قبل أن تبدأ العمل بداخل الكمبيوتر، يُرجى قراءة معلومات الأمان الواردة مع الكمبيوتر. لمزيد من المعلومات حول أفضل ممارسات الأمان، راجع **Regulatory Compliance Homepage** (الصفحة الرئيسية لسياسة الالتزام بالقوانين) على www.dell.com/regulatory_compliance.

لا يصدر أي صوت من مكبرات الصوت

 **ملاحظة:** قد يتجاوز التحكم في مستوى الصوت في مشغلات MP3 ومشغلات الوسائط الأخرى إعداد مستوى الصوت بنظام Windows. قم بالتحقق دائمًا لضمان عدم خفض أو إيقاف مستوى الصوت على مشغل (مشغلات) الوسائط.

افحص توصيلات كابل مكبرات الصوت — تأكد من توصيل مكبرات الصوت على النحو المبين في الشكل التوضيحي لإعداد المرفق بمكبرات الصوت.

تأكد من أن مكبرات الصوت في وضع التشغيل — راجع الشكل التوضيحي لإعداد المقدم مع مكبرات الصوت. إذا كنت السماعيات بها مفتاح للتحكم في مستوى الصوت، فقم بضبط مستوى الصوت والجهد والطنين الثلاثي للتخلص من التشويش.

قم بضبط التحكم في مستوى الصوت بنظام Windows — انقر مرة واحدة أو انقر نقرًا مزدوجًا فوق رمز مكبر الصوت الموجود في الزاوية السفلية اليمنى من الشاشة. تأكد من زيادة مستوى الصوت وعدم كتم الصوت.

قم بفصل سماعات الرأس من موصل سماعة الرأس — يتم تمكين الصوت الصادر من مكبرات الصوت تلقائيًا عند توصيل سماعات الرأس بموصل سماعات الرأس الموجود في مقدمة الكمبيوتر.

اختبر مأخذ التيار الكهربائي — تأكد من عمل مأخذ التيار الكهربائي وذلك باختباره بجهاز آخر ، على سبيل المثال أحد المصابيح.

تخلص من أي تداخل محتمل — قم بإيقاف تشغيل المراوح أو مصابيح الطورسنت أو مصابيح الهالوجين القريبة لمعرفة مصدر التداخل.

قم بتشغيل تشخيصات مكبرات الصوت

أعد تثبيت برنامج تشغيل الصوت — راجع [برنامج التشغيل](#).

قم بتشغيل Hardware Troubleshooter (أداة استكشاف أخطاء الأجهزة وإصلاحها) — راجع [أداة استكشاف أخطاء الأجهزة وإصلاحها](#).

لا يصدر أي صوت من سماعات الرأس

افحص توصيل كابل سماعة الرأس — تأكد من أن كابل سماعة الرأس قد تم إدخاله بإحكام في موصل السماعة.

قم بضبط التحكم في مستوى الصوت بنظام Windows — انقر مرة واحدة أو انقر نقرًا مزدوجًا فوق رمز مكبر الصوت الموجود في الزاوية السفلية اليمنى من الشاشة. تأكد من زيادة مستوى الصوت وعدم كتم الصوت.

مشكلات الماوس

تحقق من إعدادات الماوس —

1. انقر فوق **Start** (⏏) ← **Control Panel** (لوحة التحكم) ← **Printers and Other Hardware** (الطابعات وغيرها من الأجهزة) ← **Mouse** (ماوس).
2. جرب ضبط الإعدادات.

تحقق من كابل الماوس — قم بإيقاف تشغيل الكمبيوتر. قم بفصل كابل الماوس وفحصه للكشف عن التلف، ثم أعد توصيل الكابل بإحكام.

إذا كنت تستخدم كابل توصيل إضافيًا للماوس، قم بفصله وتوصيل الماوس مباشرة بالكمبيوتر.

تحقق من إعدادات برنامج أداة إعداد BIOS — تحقق من أن أداة إعداد BIOS يورد الجهاز الصحيح لخيار جهاز التوجيه. (يُعرف الكمبيوتر تلقائيًا على ماوس USB بدون إجراء أية تعديلات على الإعدادات.) راجع [إرشادات أداة إعداد BIOS](#).

اختبر وحدة التحكم في الماوس — لاختبار وحدة التحكم في الماوس (والتي تؤثر على حركة الماوس) وتشغيل أزرار الماوس، قم بإجراء اختبار الماوس من مجموعة اختبارات **Pointing Devices** (أجهزة التوجيه) في برنامج Dell Diagnostics (راجع [Dell Diagnostics](#)).

أعد تثبيت برنامج تشغيل الماوس — راجع [إعادة تثبيت برامج التشغيل والأدوات المساعدة](#).

مشكلات الفيديو والشاشة

⚠ تحذير: قبل أن تبدأ العمل بداخل الكمبيوتر، يُرجى قراءة معلومات الأمان الواردة مع الكمبيوتر. لمزيد من المعلومات حول أفضل ممارسات الأمان، راجع [Regulatory Compliance Homepage](#) (الصفحة الرئيسية لسياسة الالتزام بالقوانين) على www.dell.com/regulatory_compliance.

إذا كانت الشاشة خالية

🔍 ملاحظة: لمعرفة المزيد حول إجراءات اكتشاف الأعطال وتصليحها، راجع الوثائق الخاصة بالشاشة.

يصعب قراءة الشاشة

افحص توصيل كابل الشاشة —

- 1 تأكد من أن موصل كابل جهاز العرض قد تم توصيله بموصل الفيديو بشكل صحيح.
- 1 قم بزيارة كابلات تمديد لوحة المفاتيح وقم بتوصيل لوحة المفاتيح مباشرة بالكمبيوتر.
- 1 قم بمحاولة كبلتي طاقة الكمبيوتر والشاشة لتحديد ما إذا كان كابل الطاقة معيماً أم لا.
- 1 تحقق ما إذا كانت أسنان الموصلات مثبتة أو مكسورة (من الطبيعي أن يكون بموصلات كابل الشاشة أسنان مفقودة).

افحص مصباح طاقة الشاشة —

- 1 عندما يكون مصباح الطاقة مضاءً أو يومض، فهذا يعني وصول الطاقة إلى الشاشة.
- 1 إذا كان مصباح الطاقة مطفأً، فاضغط بقوة على الزر للتأكد من تشغيل الشاشة.
- 1 إذا كان مصباح الطاقة يومض، فاضغط على أي مفتاح بلوحة المفاتيح أو حرك الماوس.

اختبر مأخذ التيار الكهربائي — تأكد من عمل مأخذ التيار الكهربائي وذلك باختباره بجهاز آخر، على سبيل المثال أحد المصابيح.

افحص مصابيح التشخيص — راجع مصابيح التشخيص.

تحقق من إعدادات الشاشة — راجع الوثائق المرفقة بالشاشة للاطلاع على تعليمات حول ضبط التباين والسطوع وإلغاء المغنطة من الشاشة، وتشغيل الاختبار الذاتي للشاشة.

أبعد الشاشة عن مصادر الطاقة الخارجية — قد تؤدي المراوح ومصابيح الفلورسنت والمصابيح الهالوجينية والأجهزة الكهربائية الأخرى إلى ظهور الصورة بهيكل على الشاشة. قم بإيقاف تشغيل الأجهزة القريبة للتحقق من التداخل.

قم بتدوير الشاشة لإزالة الوهج الناتج عن أشعة الشمس والتداخل المحتمل

قم بضبط إعدادات العرض في Windows —

Windows XP Windows XP Windows XP

- 1 انقر بزر الماوس الأيمن فوق أي مكان على سطح مكتب النظام (لا على رمز ما أو داخل أي إطار)، ثم انقر فوق Properties (الخصائص).
- 2 انقر علامة التبويب Settings (الإعدادات).
- 3 جرب إعدادات مختلفة لنقطة وضوح الشاشة وجودة اللون.

:Windows Vista

- 1 انقر فوق Start (البدء) Control Panel (لوحة التحكم) ← Hardware and Sound (الأجهزة والصوت) ← Personalization (الإعداد الشخصي) ← Display Settings (إعدادات شاشة العرض).

- 2 قم بضبط إعدادات Resolution (الدقة) Colors (الألوان)، كما يلزم.

خدمة Technical Update (التحديث الفني) من Dell

تقدم خدمة التحديث الفني من Dell إعلاناً مسبقاً بالبريد الإلكتروني حول تحديثات البرامج والأجهزة المتوافرة للكمبيوتر الخاص بك. وهذه الخدمة مجانية ويمكن تخصيصها فيما يتعلق بالمحتوى والتنسيق وعدد مرات استلام الإعلانات.

للتسجيل في خدمة Technical Update (التحديث الفني) من Dell قم بزيارة support.dell.com/technicalupdate.

[رجوع إلى صفحة المحتويات](#)

USB انتقائي

دليل الخدمة لظراز Dell™ من OptiPlex™ FX160/160

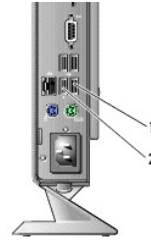
● نظرة عامة

● تمكين USB انتقائي

نظرة عامة

يسمح الـ USB الانتقائي للمسؤولين بحصر منفذي USB لدعم لوحة المفاتيح والماوس وتعطيل كل منافذ USB الأخرى .

عندما تختار منفذ USB انتقائي، يجب أن تقوم بوصول لوحة المفاتيح والماوس بمنافذ USB المحددة قبل أن تقوم بتمهيد الكمبيوتر. لوحة مفاتيح (بدون لوحة وصل USB) مطلوبة ليقيم النظام بعملية التمهيد. عندما يتم تمكين USB انتقائي وإزالة إما لوحة المفاتيح أو الماوس، تعطل ميزة الـ USB الانتقائي المنافذ المحددة تلقائيًا.



1	المنفذ 1 – منفذ USB انتقائي للماوس
2	المنفذ 0 – منفذ USB انتقائي للوحة المفاتيح

تمكين USB انتقائي

1. قم بإيقاف تشغيل الكمبيوتر.

2. قم بتوصيل أجهزة USB المصرح لها في منافذ USB الانتقائية.

3. قم بتشغيل الكمبيوتر واضغط على <F2> لدخول أداة إعداد BIOS (راجع [الدخول إلى أداة إعداد BIOS](#)).

4. استعمل شاشة Onboard Devices (الأجهزة المتصلة بالشاشة) لتمكين USB انتقائي.

عندما يتم تمكين منفذي الـ USB الانتقائي، تعملان فقط مع أجهزة USB المصرح لها. تكون كل منافذ USB الأخرى معطلة.

● **ملاحظة:** إذا لم يكن الماوس موصولاً بمنفذ 1 USB، يتم تعطيل المنفذ.

5. قم بحفظ الإعدادات وإعادة بدء تشغيل الكمبيوتر.

أثناء اختيار POST، يتحقق نظام BIOS من أن أجهزة USB المصرح لها موصلة بمنافذ USB الانتقائية. إذا كانت الأجهزة موصلة، يقوم الكمبيوتر بعملية التمهيد العادية. إذا لم تكن الأجهزة موصلة، يطلب منك الكمبيوتر أن تقوم بتوصيل أجهزة USB المصرح لها وإعادة بدء تشغيل الكمبيوتر.

● **ملاحظة:** إذا قمت بفصل جهاز عن منفذ USB انتقائي، يتم تعطيل المنفذ. لتقوم بإعادة تمكين المنفذ، قم بتوصيل الجهاز أثناء فصل الطاقة عنه وقم بإعادة تشغيل الكمبيوتر.

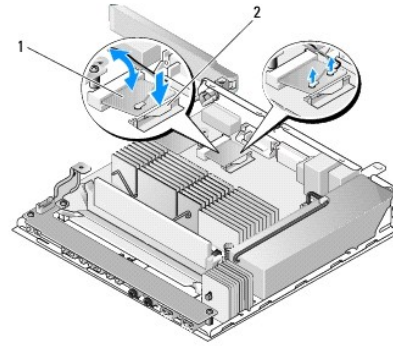
بطاقة لاسلكية

دليل الخدمة لطرز Dell™ من OptiPlex™ FX160/160

- إزالة البطاقة اللاسلكية
- إعادة تركيب البطاقة اللاسلكية

إزالة البطاقة اللاسلكية

1. اتبع الخطوات الموجودة في [قيل العمل في جهاز الكمبيوتر](#).
2. قم بإزالة مجموعة مساند محرك القرص الصلب إذا كانت مثبتة ([إزالة مجموعة مساند محرك القرص الصلب](#)).
3. اسحب اللسان المعني حتى خروج البطاقة اللاسلكية بزاوية 45°.

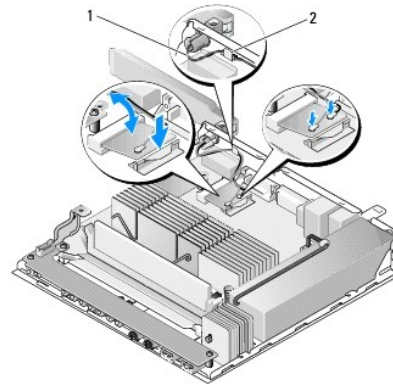


1	بطاقة لاسلكية	2	لسان معني
---	---------------	---	-----------

4. قم بإخراج البطاقة اللاسلكية من موصل لوحة النظام.
5. قم بفصل كابلات الهوائي من البطاقة اللاسلكية.

إعادة تركيب البطاقة اللاسلكية

1. قم بتوصيل كابل الهوائي الأبيض بالموصل الذي عليه علامة مثلث أبيض وقم بتوصيل كابل الهوائي الأسود بالموصل الذي عليه علامة مثلث أسود.
2. قم بإدخال البطاقة اللاسلكية في موصل WLAN الموجود على لوحة النظام بزاوية بدرجة 45°.
3. اضغط البطاقة لأسفل إلى أن يستقر المثبك المعني في مكانه.



1	أسلاك الهوائي	2	اللسان وجلية الشبكة المعدنية
---	---------------	---	------------------------------

-
4. قم بتوجيه كابل الهوائي لتتأكد من أن جلبية الشبكة المعدنية الموجودة على الكابل مثبتة بواسطة اللسان الموجود على اللوحة الخلفية.
 5. قم بإعادة تركيب مجموعة مساند محرك القرص الصلب إذا تمت إزالته (راجع [إعادة تركيب مجموعة مساند محرك القرص الصلب](#)).
 6. اتبع الخطوات الموجودة في [بعد العمل في جهاز الكمبيوتر](#).

[رجوع إلى صفحة المحتويات](#)